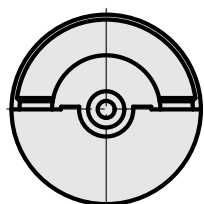
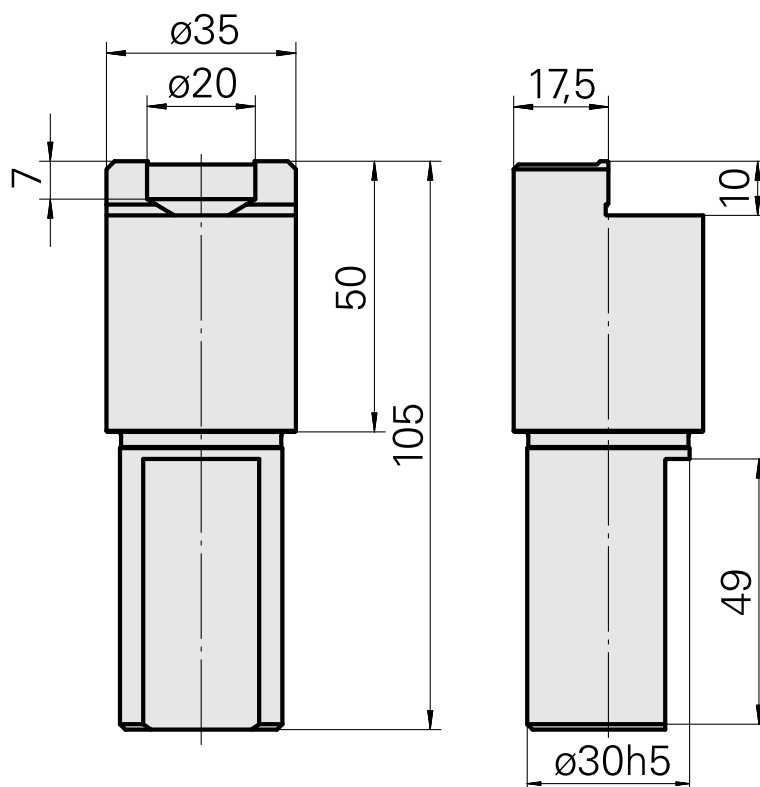
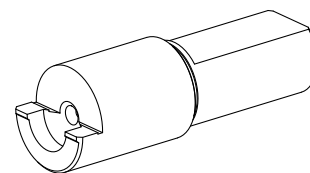


Mandrin de contrôle VDI 30 D35

Données techniques

Queue VDI	VDI 30
Entraînement	non entraîné
Fixation VDI	aucune
Attachement	D35
Réversible 180°	non
X [mm]	50
Y [mm]	-
Z [mm]	-
Produits INDEX TRAUB	V100 • V200 • V160C • V160G • V300



Documents

Aucun téléchargement n'est disponible pour ce produit