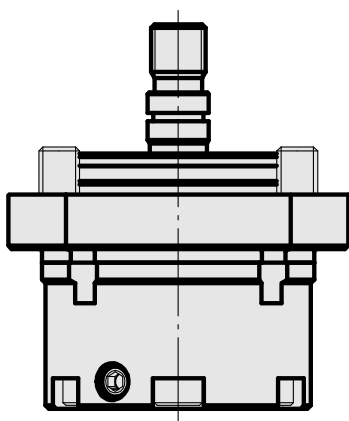
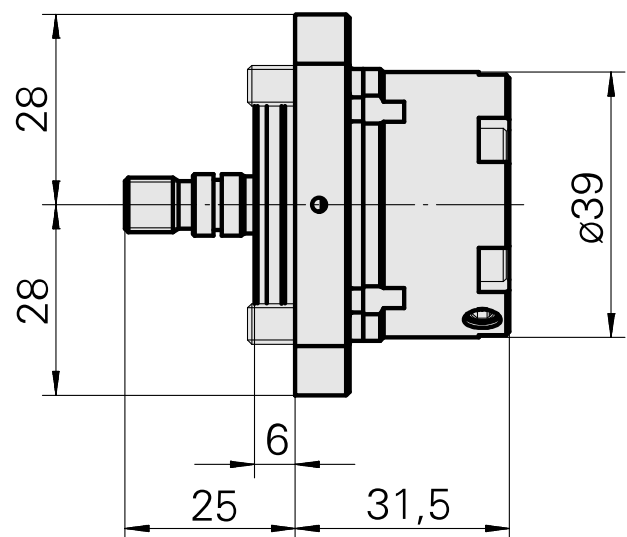
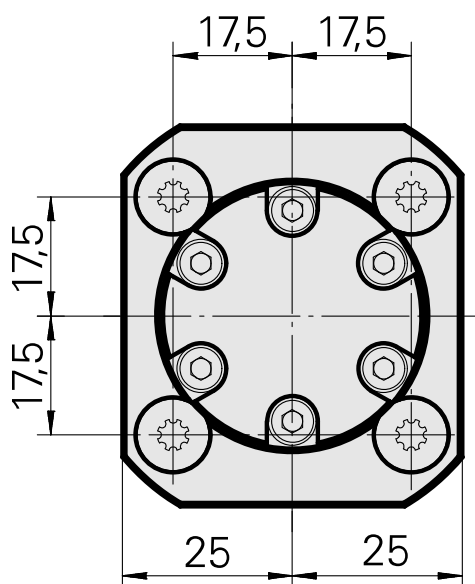
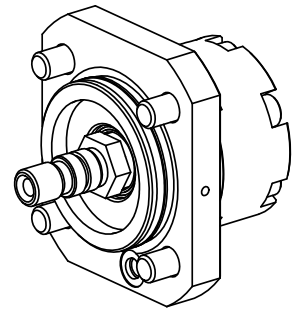


## IC-attachment up to 160bar, interna 160 bar

### Características técnicas

De momento, não estão definidas quaisquer características técnicas complementares para esse produto



## **Documentos**

### **Notas sobre o produto**

[DE \(pdf\)](#)

[EN \(pdf\)](#)

[FR \(pdf\)](#)

[PT \(pdf\)](#)