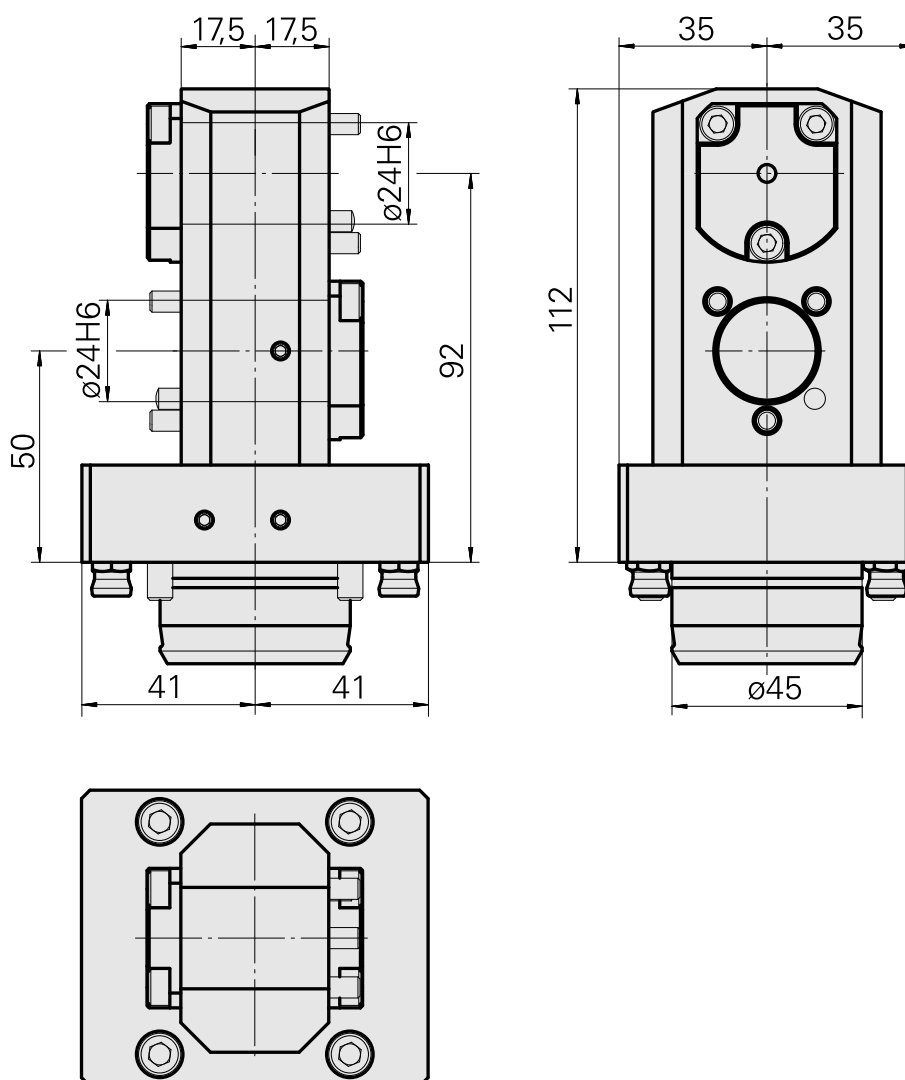
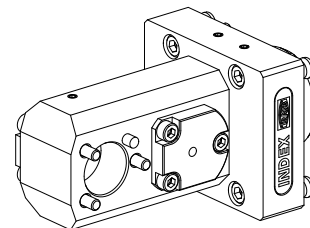


Supporto di base KPS 45 D24, doppio

Caratteristiche tecniche

| | |
|-----------------------------|------------------|
| Gambo KPS | KPS 45 |
| Azionamento | non azionato |
| Raffreddamento | interno |
| Attacco | D24 |
| Pressione | 80 bar |
| X [mm] | 50 + 92 |
| Y [mm] | - |
| Z [mm] | 17,5 |
| Prodotti INDEX TRAUB | TNL32-11 • TNL32 |



Documenti

Schede prodotto

[DE \(pdf\)](#)

[FR \(pdf\)](#)

[EN \(pdf\)](#)

Accessori

Accessori opzionali

Tool holders with compact shank

[Attacco D13](#)

Id prodotto : 10301866

Id prodotto precedente : W9991100

| | | | |
|-----------------------------|----------------|-------------------------|-------------|
| Azionamento non azionato | Attacco D13 | ruotabile di 180° no | X [mm] - |
| Y [mm] - | Z [mm] - | | |

[Attacco D12](#)

Id prodotto : 10069528

Id prodotto precedente : W9990530

| | | | |
|-----------------------------|---------------------------|----------------|--|
| Azionamento non azionato | Raffreddamento interno | Attacco D12 | Pressione 80 bar |
| X [mm] 36 | Y [mm] - | Z [mm] - | Prodotti INDEX TRAUB ABC65 • TNK42/65 • TNL18 • TNL20 • TNL32-11 • TNL32 • TNL32-11 compact • TNL20-11 • TNL32 compact • TNK40.2-10 • TNL20.2 • TNK40.2 |

Attacco D16

Id prodotto : 10506517

Id prodotto precedente : W9990105

| | | | |
|-----------------------------|---------------------------|----------------|--|
| Azionamento non azionato | Raffreddamento interno | Attacco D16 | Pressione 80 bar |
| X [mm] 36 | Y [mm] - | Z [mm] - | Prodotti INDEX TRAUB ABC65 • TNK42/65 • TNL18 • TNL20 • TNL32-11 • TNL32 • TNL32-11 compact • TNL20-11 • TNL32 compact • TNK40.2-10 • TNL20.2 • TNK40.2 |

Attacco D20

Id prodotto : 10401858

Id prodotto precedente : W9990506

| | | | |
|-----------------------------|---------------------------|----------------|--|
| Azionamento non azionato | Raffreddamento interno | Attacco D20 | Pressione 80 bar |
| X [mm] 40 | Y [mm] - | Z [mm] - | Prodotti INDEX TRAUB ABC65 • TNK42/65 • TNL18 • TNL20 • TNL32-11 • TNL32 • TNL32-11 compact • TNL20-11 • TNL32 compact • TNK40.2-10 • TNL20.2 • TNK40.2 |

Attacco D20

Id prodotto : 10585914

Id prodotto precedente : W9990577

| | | | |
|-----------------------------|---------------------------|----------------|--|
| Azionamento non azionato | Raffreddamento interno | Attacco D20 | Pressione 80 bar |
| X [mm] - | Y [mm] - | Z [mm] - | Prodotti INDEX TRAUB ABC65 • TNK42/65 • TNL18 • TNL20 • TNL32-11 • TNL32 • TNL32-11 compact • TNL20-11 • TNL32 compact • TNK40.2-10 • TNL20.2 • TNK40.2 |

Attacco D25

Id prodotto : 10734045

Id prodotto precedente : W9991047

| | | | |
|-----------------------------|---------------------------|----------------|--|
| Azionamento non azionato | Raffreddamento interno | Attacco D25 | Pressione 80 bar |
| X [mm] 52 | Y [mm] - | Z [mm] - | Prodotti INDEX TRAUB ABC65 • TNK42/65 • TNL18 • TNL20 • TNL32-11 • TNL32 • TNL32-11 compact • TNL20-11 • TNL32 compact • TNK40.2-10 • TNL20.2 • TNK40.2 |

Attacco ER16

Id prodotto : 10355081

Id prodotto precedente : W9990346

| | | | |
|-----------------------------|---------------------------|-----------------|--|
| Azionamento non azionato | Raffreddamento interno | Attacco ER16 | Pressione 80 bar |
| X [mm] 54 | Y [mm] - | Z [mm] - | Prodotti INDEX TRAUB ABC65 • TNK42/65 • TNL18 • TNL20 • TNL32-11 • TNL32 • TNL32-11 compact • TNL20-11 • TNL32 compact • TNK40.2-10 • TNL20.2 • TNK40.2 |

Attacco ER20

Id prodotto : 11056269

Id prodotto precedente : W9990541

| | | | |
|-----------------------------|---------------------------|-----------------|--|
| Azionamento non azionato | Raffreddamento interno | Attacco ER20 | Pressione 80 bar |
| X [mm] 54 | Y [mm] - | Z [mm] - | Prodotti INDEX TRAUB ABC65 • TNK42/65 • TNL18 • TNL20 • TNL32-11 • TNL32 • TNL32-11 compact • TNL20-11 • TNL32 compact • TNK40.2-10 • TNL20.2 • TNK40.2 |

Attacco ER25

Id prodotto : 10195583

Id prodotto precedente : W9990562

| | | | |
|-----------------------------|---------------------------|-----------------|--|
| Azionamento non azionato | Raffreddamento interno | Attacco ER25 | Pressione 80 bar |
| X [mm] 47 | Y [mm] - | Z [mm] - | Prodotti INDEX TRAUB ABC65 • TNK42/65 • TNL18 • TNL20 • TNL32-11 • TNL32 • TNL32-11 compact • TNL20-11 • TNL32 compact • TNK40.2-10 • TNL20.2 • TNK40.2 |

Attacco ER25

Id prodotto : 11072565

Id prodotto precedente : W9990575

| | | | |
|-----------------------------|---------------------------|-----------------|--|
| Azionamento non azionato | Raffreddamento interno | Attacco ER25 | Pressione 80 bar |
| X [mm] - | Y [mm] - | Z [mm] - | Prodotti INDEX TRAUB ABC65 • TNK42/65 • TNL18 • TNL20 • TNL32-11 • TNL32 • TNL32-11 compact • TNL20-11 • TNL32 compact • TNK40.2-10 • TNL20.2 • TNK40.2 |

Attacco WFB 20-12

Id prodotto : 11070391

Id prodotto precedente : W9990106

| | | | |
|-----------------------------|---------------------------|----------------------|--|
| Azionamento non azionato | Raffreddamento interno | Attacco WFB 20-12 | Pressione 80 bar |
| X [mm] 19 | Y [mm] - | Z [mm] - | Prodotti INDEX TRAUB ABC65 • TNK42/65 • TNL18 • TNL20 • TNL32-11 • TNL32 • TNL32-11 compact • TNL20-11 • TNL32 compact • TNK40.2-10 • TNL20.2 • TNK40.2 |

Attacco WFB 32-20

Id prodotto : 10049618

Id prodotto precedente : W9990578

| | | | |
|-----------------------------|---------------------------|----------------------|--|
| Azionamento non azionato | Raffreddamento interno | Attacco WFB 32-20 | Pressione 80 bar |
| X [mm] - | Y [mm] - | Z [mm] - | Prodotti INDEX TRAUB ABC65 • TNK42/65 • TNL32-11 • TNL32 |