

Adaptor

Características técnicas

PF Categoria de acessórios

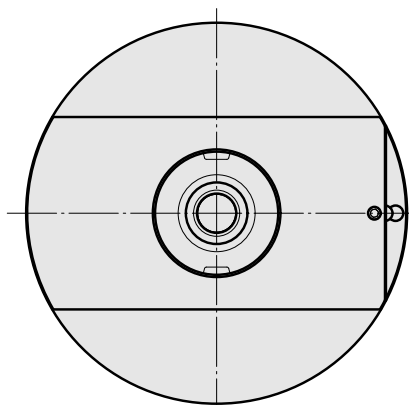
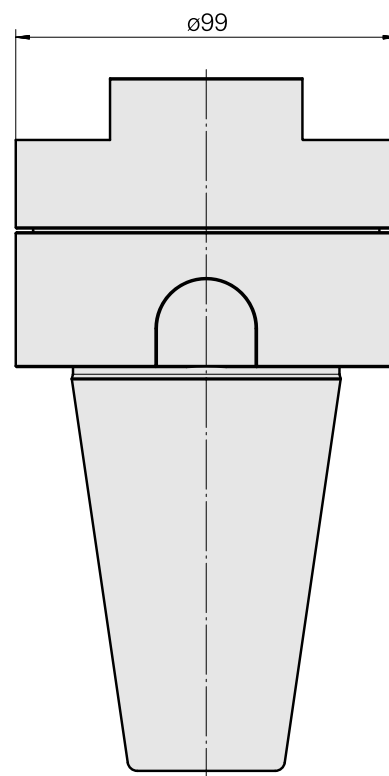
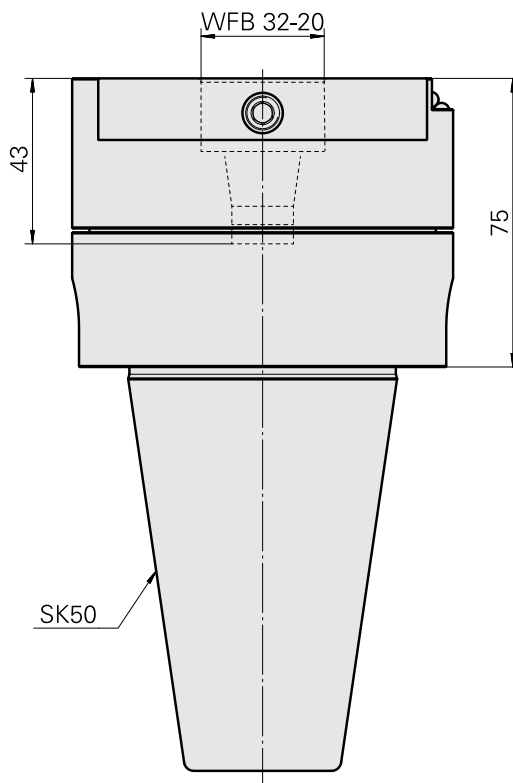
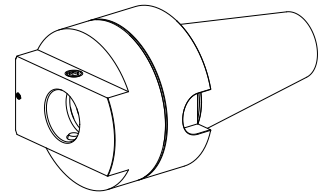
Adaptador para apar.pré-ajuste

Recepção

SK50

Alojamento de ferramenta

WFB 32-20



Documentos

Não há downloads disponíveis para este produto