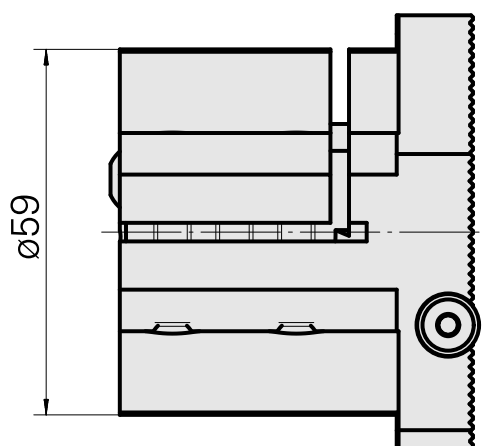
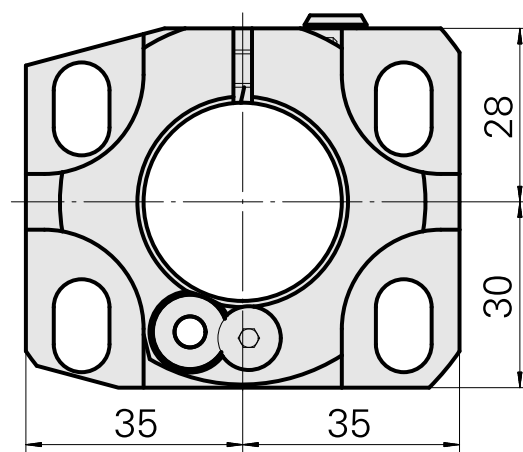
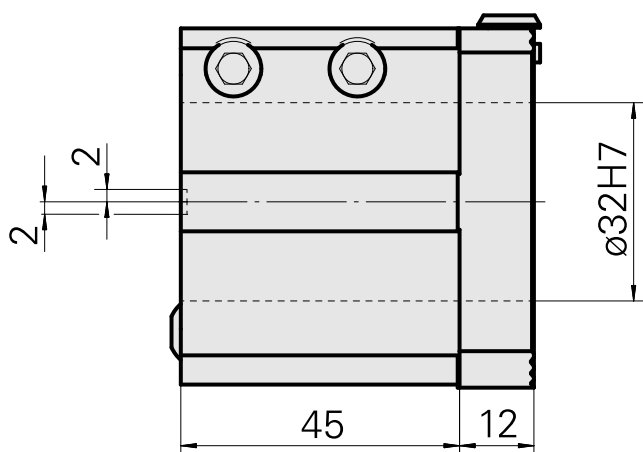
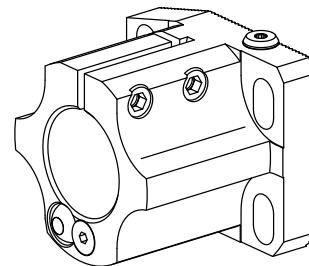


Peça de suporte de broca D32

Características técnicas

Acionamento	não acionado
Pressão (até)	40 bar
Recepção	D32
X [mm]	57
Y [mm]	—
Z [mm]	—
Produtos INDEX TRAUB	C42/65 • G160 • G300 • G400 • TNX80 • V100 • V200 • A200-6 • ABC • C100 • C200 • G200 • G200.2 • G220 • G250 • TNX65/42 • V160C • V160G • V300 • TNA300 • B400 • B500 • TNA500.2 • TNA400.2 • ABC.2 • B400.3 • B500.3 • TNA400.3 • TNA500.3



Documentos

Não há downloads disponíveis para este produto

Acessórios

Acessórios opcionais

Outros acessórios

[Bucha de montagem D32](#)

ID do produto : 10022842

ID anterior do produto : W63220.02--
