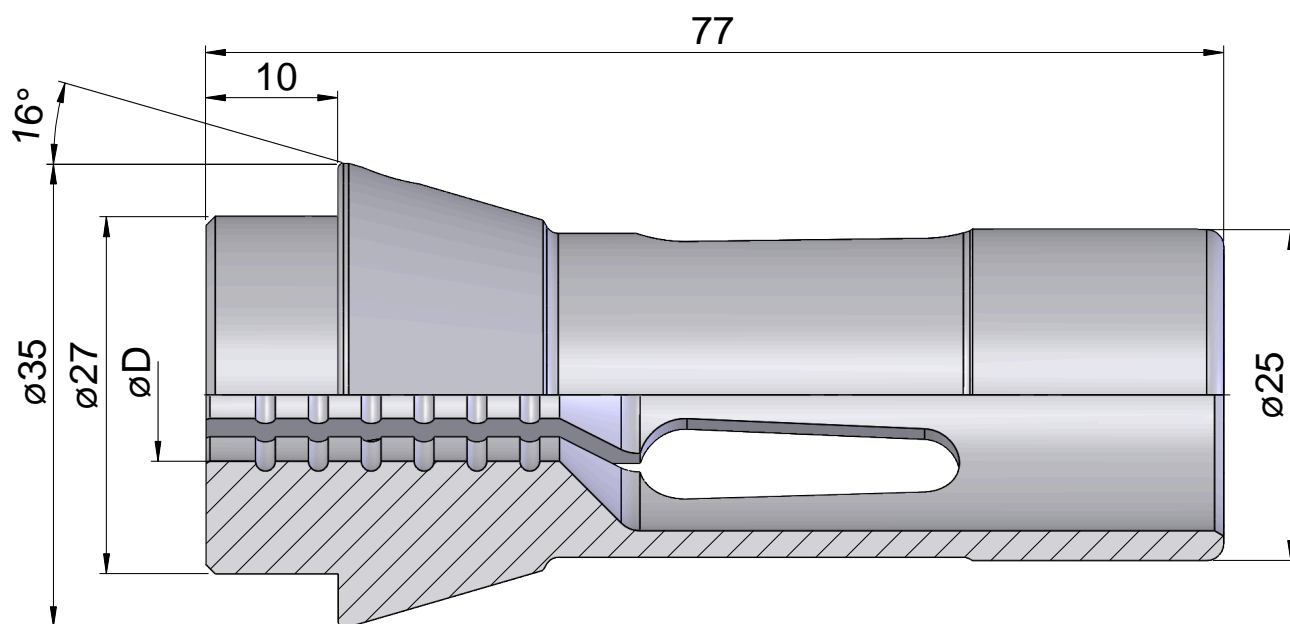
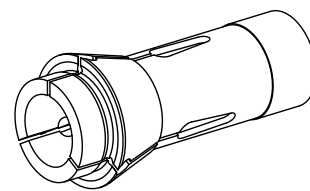


Pinça de aperto 145E/F25 Ø=19,00

Características técnicas

Dimensão disp. fixação	145E/F25
Lin. prod. de outr. fabricant.	
Tipo de fixação	liso
Diâmetro nominal (mm)	19 Millimeter
Método de fixação	Fixação externa
Variante de pinça de fixação	Fendas vulcanizadas (Standard)
Lin. prod. de outr. fabricant.	Schlenker



Documentos

Não há downloads disponíveis para este produto