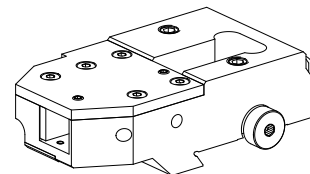


Ferr. de ranh. e sup. p/parar MS32/MS40

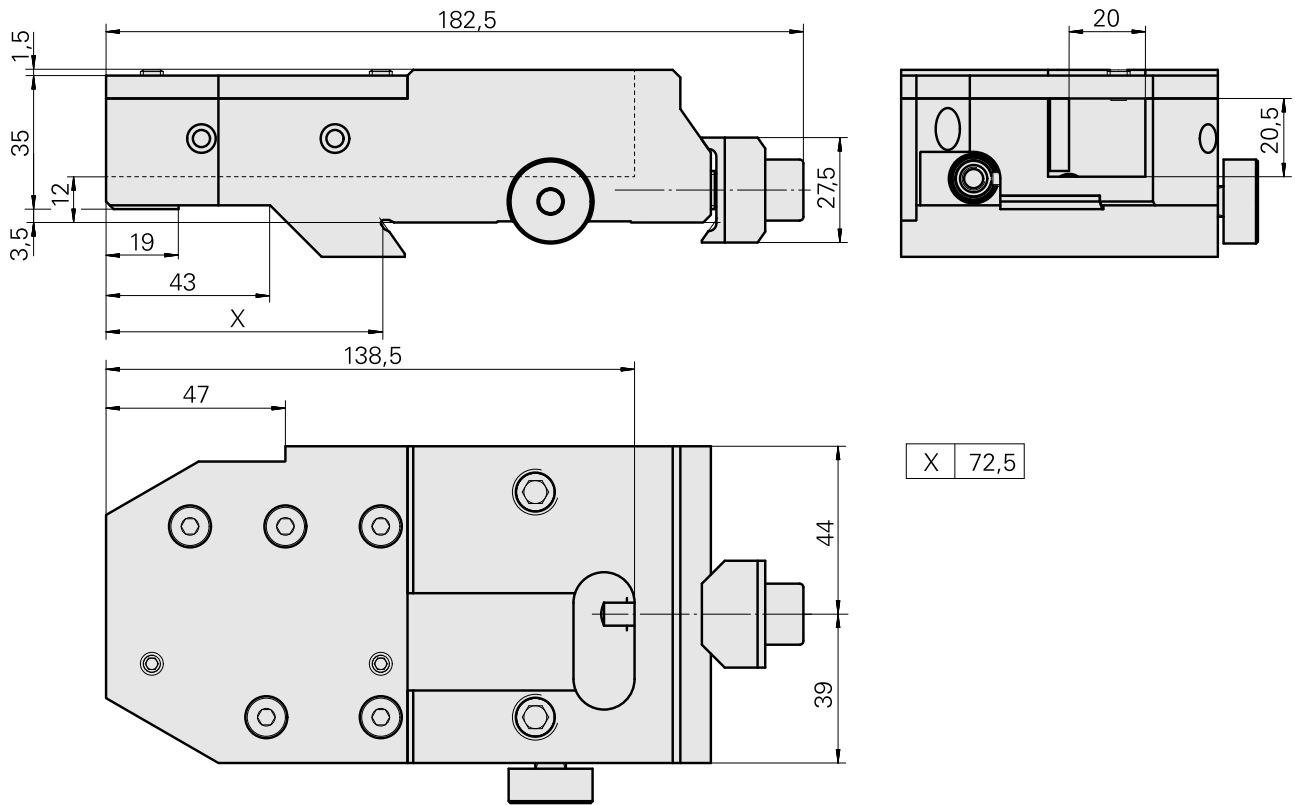
Características técnicas

Sistema de carro MS	MS32/MS40
Acionamento	não acionado
Fixação MS	Rabo de andorinha
Refrigeração	externo
Pressão (até)	20 bar
Direção	sentido anti-horário
Recepção	Quadrado 20x20
X [mm]	72,5
Y [mm]	–
Z [mm]	12
Produtos INDEX TRAUB	MS32C • MS32-6.2 • MS40-6 • MS32-6.3



Nota

Não pode ser utilizado em carros transversais com dentado W.



Documentos

Não há downloads disponíveis para este produto

Acessórios

Acessórios opcionais

Tool holder accessories

[Ângulo, 4 mm de altura, Largura de 4 mm](#)

ID do produto : 10328835

ID anterior do produto : WK1110.16

PF Categoria de
acessórios
suporte de
compensação

Recepção
Quadrado 20x20

Outros acessórios

[Bocal bola 12D/M6](#)

ID do produto : 10602750

ID anterior do produto : 474550.0101

[Tampa](#)

ID do produto : 10225995

ID anterior do produto : W95061.5254

[Paafuso de cabeça escareada M 4x 8/T20 verzinkt 402314 8](#)

ID do produto : 10586100

ID anterior do produto : 410362.0408
