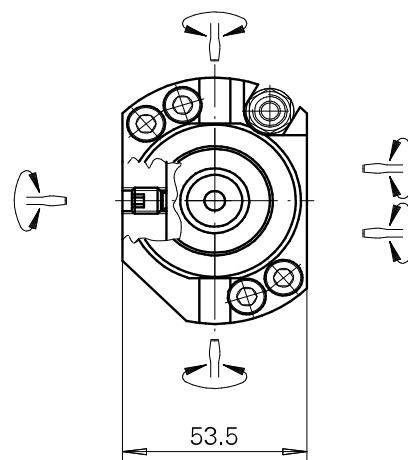
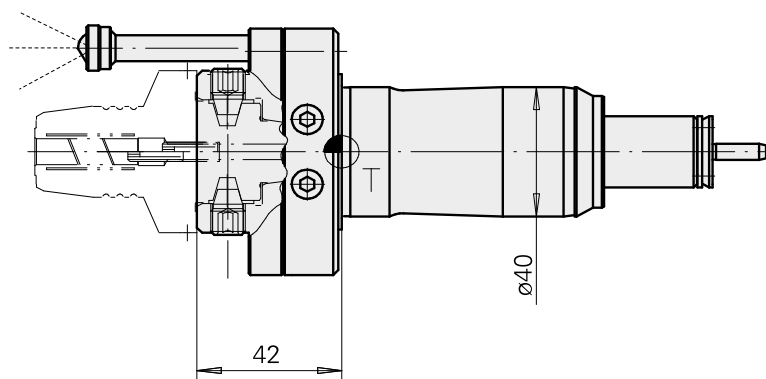
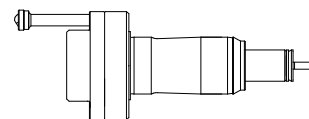


## Suporte básico Haste 40 WFB 32-20

### Características técnicas

<b>Haste TNL</b>	Haste 40
<b>Acionamento</b>	não acionado
<b>Refrigeração</b>	externo e interno
<b>Pressão (até)</b>	120 bar
<b>Recepção</b>	WFB 32-20
<b>Produtos INDEX TRAUB</b>	TNK36 • TNL26



---

## Documentos

### Notas sobre o produto

[DE \(pdf\)](#)

[EN \(pdf\)](#)

[FR \(pdf\)](#)

[PT \(pdf\)](#)

## Acessórios

### Acessórios opcionais

#### Outros acessórios

#### [Adaptador de encolher WFB 32-20](#)

ID do produto : 10726868

ID anterior do produto : WZ9990.3206F

---

#### [Adaptador WFB 32-20 Weldon](#)

ID do produto : 10305353

ID anterior do produto : WZ9990.3207F

---

#### [Adapter WFB 32-20 with collet mounting](#)

ID do produto : 10298507

ID anterior do produto : WZ9990.3208F

---

#### [Adaptador WFB 32-20 Eixo porta-fresa](#)

ID do produto : 10640736

ID anterior do produto : WZ9990.3209F

---

#### [WFB hydr. expansion mounting](#)

ID do produto : 10946690

ID anterior do produto : WZ9990.3210F

---

10186163  
836358

**INDEX**

---

Adaptador WFB 32-20 Horn S-Mini

ID do produto : 10546762

ID anterior do produto : WZ9990.3211F

---

Adaptador WFB 32-20 para suporte tornear

ID do produto : 11010003

ID anterior do produto : WZ9990.3212F

---

Parafuso sem cabeça M10x1x11

ID do produto : 10165359

ID anterior do produto : 326057

---