

Adap. auxílio montagem VDI 20

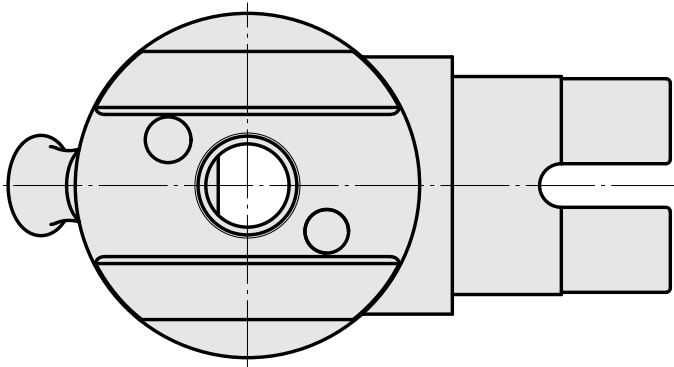
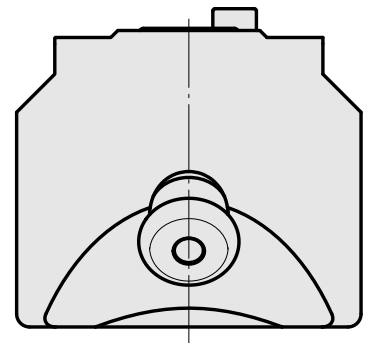
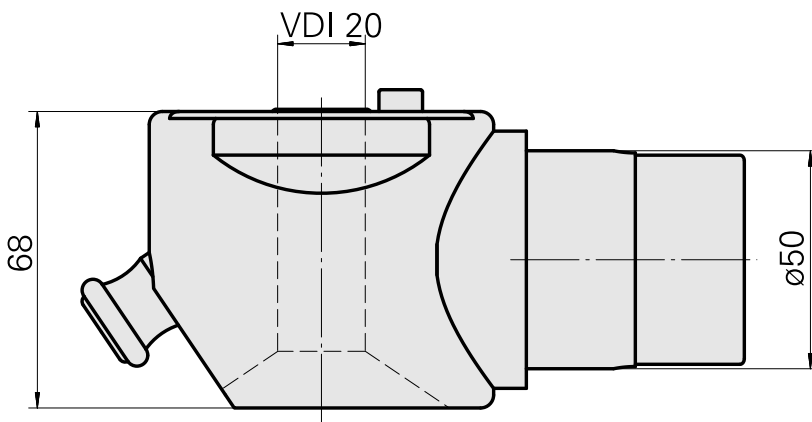
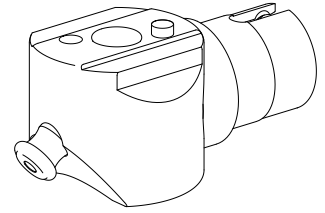
Características técnicas

PF Categoria de acessórios

Adap. auxílio montagem

Alojamento de ferramenta

VDI 20



Documentos

Não há downloads disponíveis para este produto