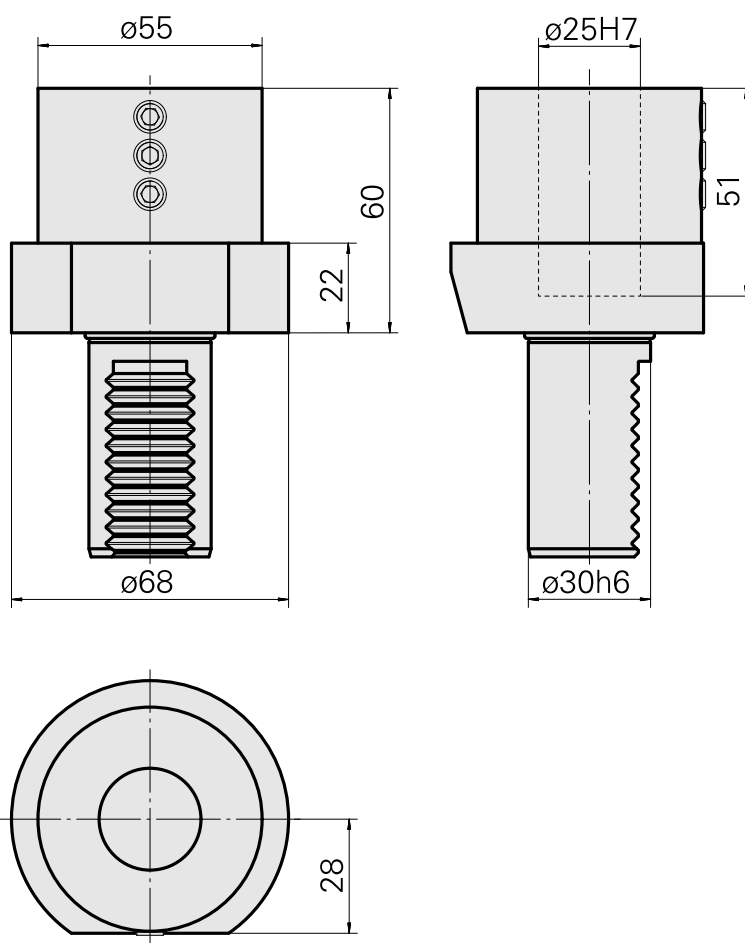
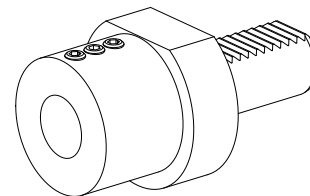


## Porta-brocas VDI 30 D25, Formato E2

### Características técnicas

Haste VDI	VDI 30
Acionamento	não acionado
Fixação VDI	nenhuma
Refrigeração	externo e interno
Pressão (até)	20 bar
Recepção	D25
Reversível em 180°	não
Data carrier	verificar furação alojamento
X [mm]	60
Y [mm]	-
Z [mm]	-
Produtos INDEX TRAUB	V100 • V200 • V160C • V160G • V300 • TNA300



## Documentos

Não há downloads disponíveis para este produto

## Acessórios

Acessórios opcionais

### Outros acessórios

[Bucha de montagem com anel D25](#)

ID do produto : 10070544

ID anterior do produto : W62221.41--

---