

Suporte para ferramenta corte, ajustável verticalmente

Características técnicas

Acionamento

não acionado

Reversível em 180°

sim

X [mm]

40

Y [mm]

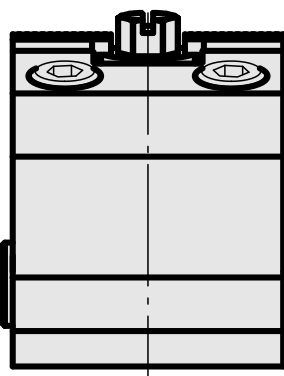
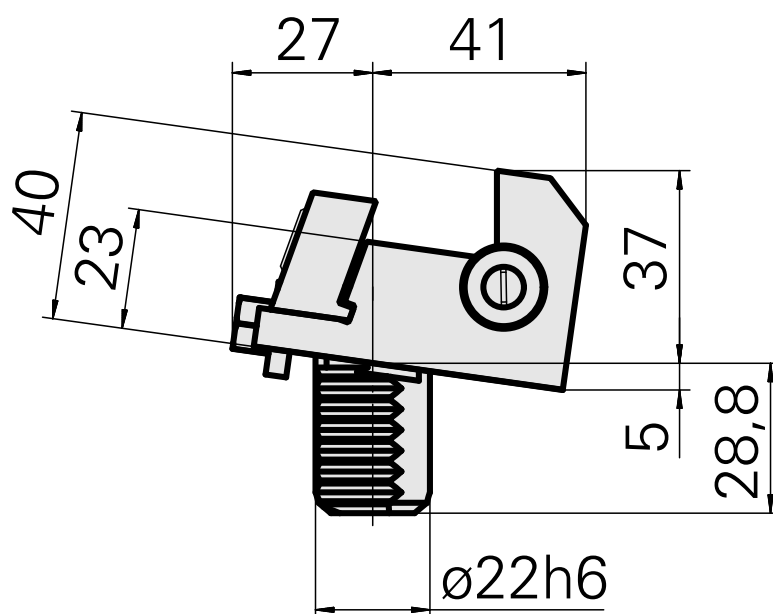
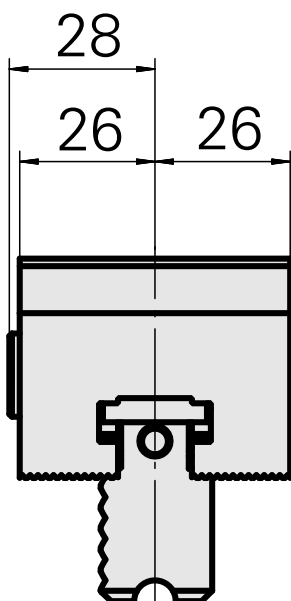
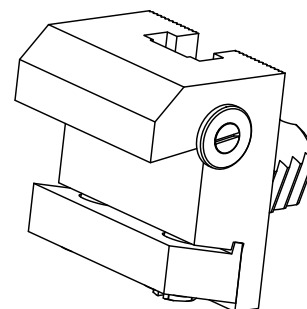
–

Z [mm]

–

Produtos INDEX TRAUB

ABC • ABC.2



Documentos

Não há downloads disponíveis para este produto