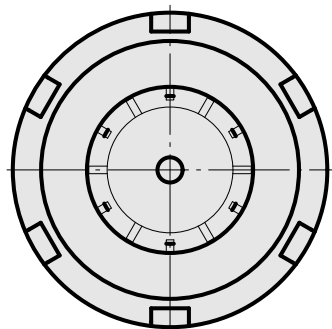
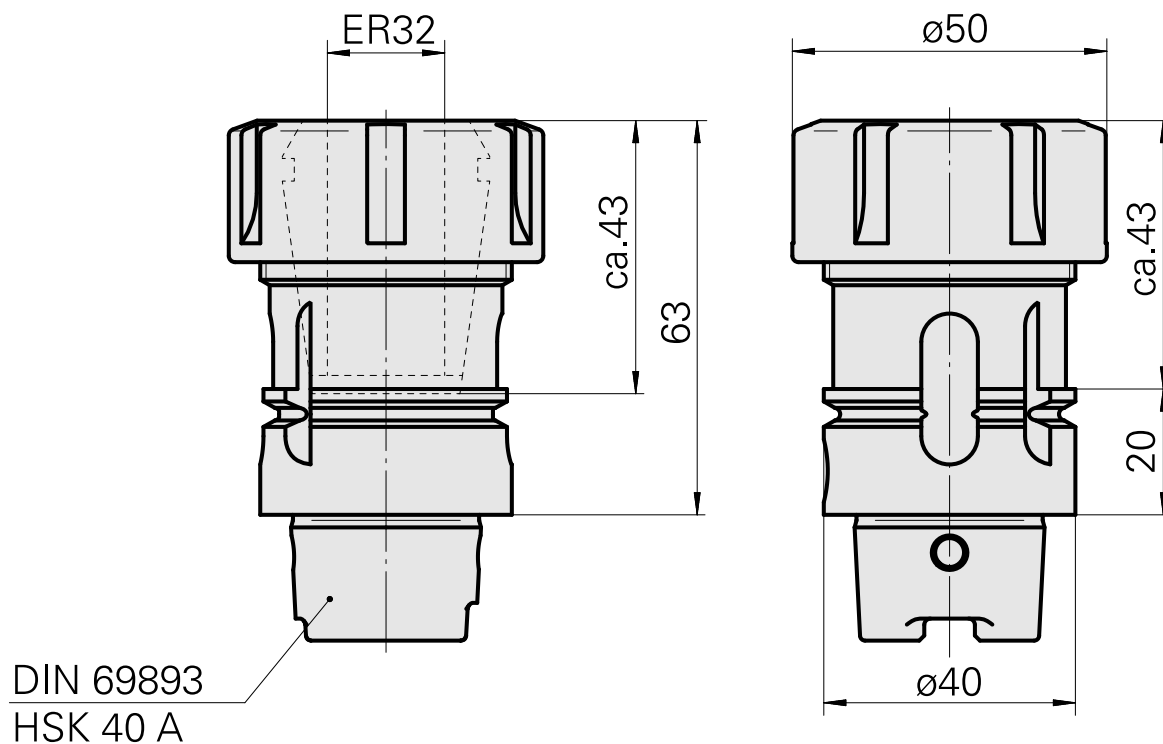
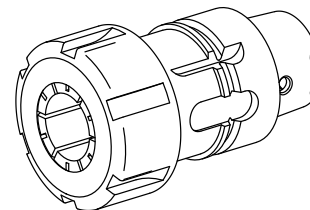


## Porta-brocas HSK 40 A ER32

### Características técnicas

Haste HSK	HSK 40
Forma HSK	A
Recepção	ER32
Refrigeração	interno
Pressão (até)	80 bar
X [mm]	63
Produtos INDEX TRAUB	G160 • V100 • G200.2 • G220 • R200 • TNX65/42 • G220.3 • TNX220.3



## Documentos

Não há downloads disponíveis para este produto

## Acessórios

Necessário para operação

### Chave

ID do produto : 10181051

ID anterior do produto : 490219.0321

PF Categoria de acessórios Ferramenta	Recepção ER32	Tipo de pinça de aperto ER 32	Fixação do tipo porca Rosca
Ferramenta para pinças Chaves de boca			

### Chave de encaixe

ID do produto : 10532354

ID anterior do produto : WS7400.0010

PF Categoria de acessórios Ferramenta para adaptador KSS	Recepção HSK 40 A/C		
---	------------------------	--	--

## Acessórios opcionais

### Tool holder accessories

### Porca tensora

ID do produto : 10117729

ID anterior do produto : 901939.0321

PF Categoria de acessórios Garra	Recepção ER32	Tipo de pinça de aperto ER 32	Fixação do tipo porca Rosca
-------------------------------------	------------------	----------------------------------	--------------------------------

---

### [Refrigerante Adapter Kit](#)

ID do produto : 10581780  
ID anterior do produto : WS7400.0020

PF Categoria de acessórios Adattatore lubrorefrigerante	Recepção HSK 40 A/C
---	------------------------

### [Entrada de refrigeração, máx. 120 bar](#)

ID do produto : 12024083  
ID anterior do produto :

PF Categoria de acessórios Adattatore lubrorefrigerante	Recepção HSK 40 A/C
---	------------------------

### **Outros acessórios**

#### [Clamping collet](#)

ID do produto : 10187712  
ID anterior do produto : 901930.6---

---

#### [tapping tool collet ET-1-32](#)

ID do produto : 10640099  
ID anterior do produto : 3242--

---

#### [tapping tool collet](#)

ID do produto : 10601144  
ID anterior do produto : WZ9990.9509F

---

#### [Porta pinça](#)

ID do produto : 10659178  
ID anterior do produto : W999068-

---