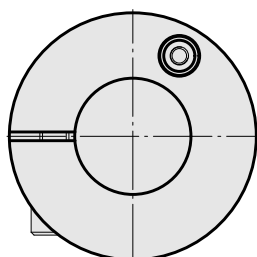
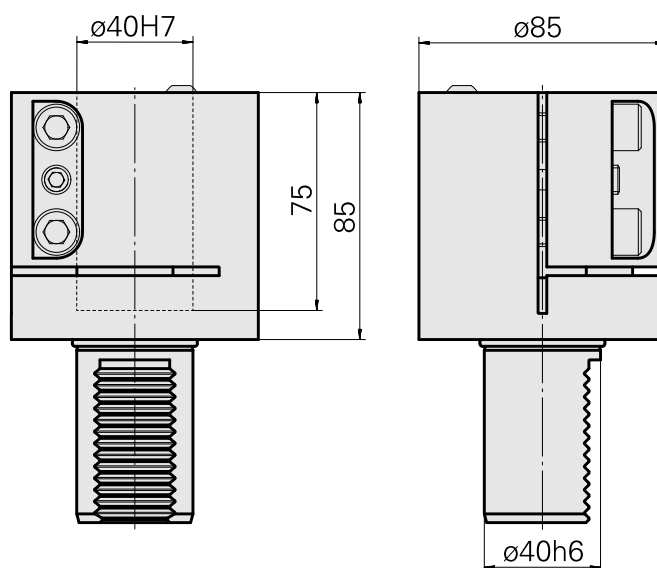
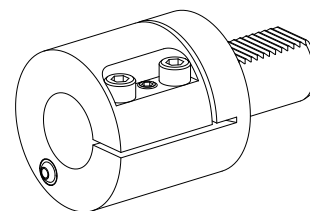


Portapunte VDI 40 D40

Caratteristiche tecniche

Gambo VDI	VDI 40
Azionamento	non azionato
Fissaggio VDI	nessuno
Raffreddamento	esterno
Pressione	20 bar
Attacco	D40
ruotabile di 180°	no
X [mm]	85
Y [mm]	–
Z [mm]	–
Prodotti INDEX TRAUB	V200 • V160C • V160G • V300 • TNA400 • B400 • B500 • TNA500.2 • TNA400.2 • TNA400.3 • B400.3 • B500.3 • TNA500.3



Documenti

Non sono disponibili download per questo prodotto

Accessori

Accessori opzionali

Altri accessori

[Bussola di attacco D40 2x fori](#)

Id prodotto : 10159790

Id prodotto precedente : W64220.02--

[Bussola di attacco D40 3x fori](#)

Id prodotto : 10789882

Id prodotto precedente : W64221.14--

[Ugello Palla 14D/M6](#)

Id prodotto : 10358770

Id prodotto precedente : 474550.0121
