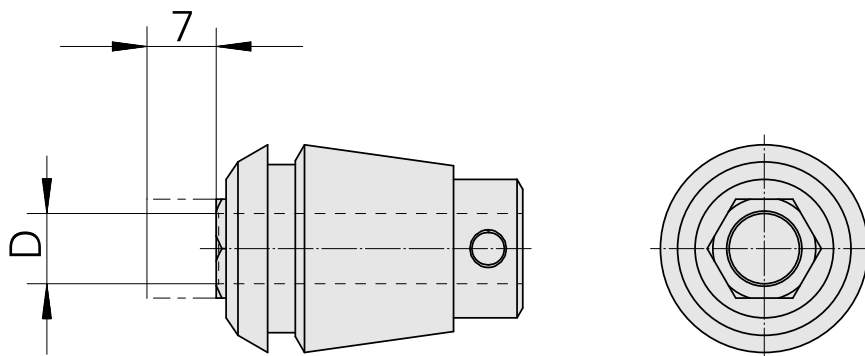


ER-Porta pinça para torneira ET 1-20 4,5

Características técnicas

PF Categoria de acessórios	ER-Porta pinça para torneira
Recepção	ER20
Alojamento de ferramenta	4,5mm
Tipo de pinça de aperto	ET 1-20



10161131
323445

INDEX

Documentos

Não há downloads disponíveis para este produto