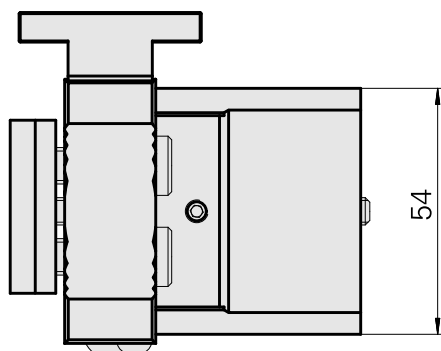
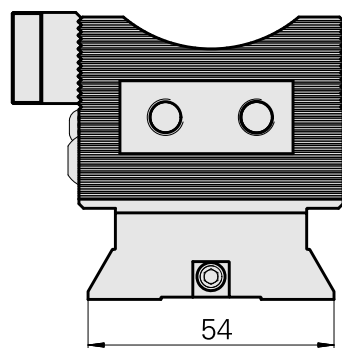
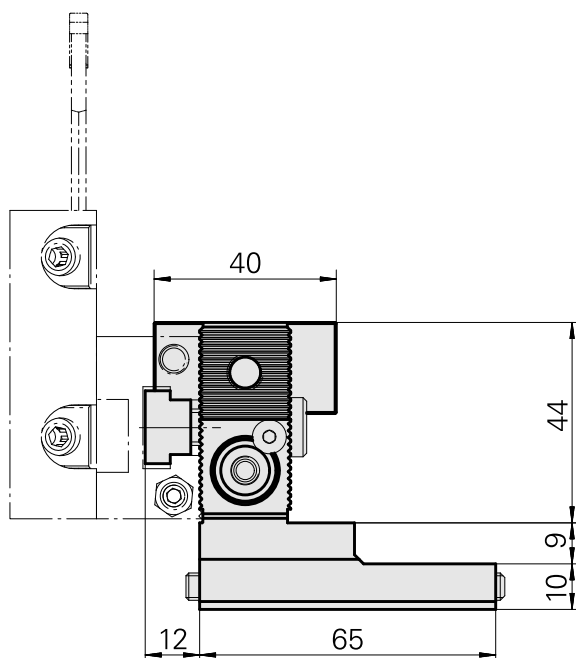
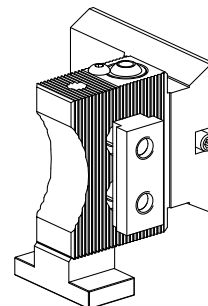


Suporte básico Encaixar (ABC), ajustável

Características técnicas

Haste VDI	Encaixar (ABC)
Acionamento	não acionado
Fixação VDI	nenhuma
Pressão (até)	20 bar
Reversível em 180°	sim
X [mm]	52
Y [mm]	–
Z [mm]	10
Produtos INDEX TRAUB	ABC • ABC.2



Documenti

Non sono disponibili download per questo prodotto

Accessori

Accessori opzionali

Tool holders with VDI shank

[Flangia di bloccaggio inserti Trapezio 1, regolabile in verticale](#)

Id prodotto : 10531179

Id prodotto precedente : W9990074

Azionamento non azionato	Raffreddamento esterno	Attacco Trapezio 16x3	X [mm] 20
Y [mm] -	Z [mm] 25	Prodotti INDEX TRAUB C42/65 • G160 • ABC • C100 • C200 • G200 • G200.2 • G220 • ABC.2	

[Flangia di bloccaggio inserti Trapezio 2, regolabile in verticale](#)

Id prodotto : 10518257

Id prodotto precedente : W9990075

Azionamento non azionato	Raffreddamento esterno	Attacco Trapezio 20x4	X [mm] 20
Y [mm] -	Z [mm] 25	Prodotti INDEX TRAUB C42/65 • G160 • ABC • C100 • C200 • G200 • G200.2 • G220 • ABC.2	

[Flangia di bloccaggio inserti Trapezio 3, regolabile in verticale](#)

Id prodotto : 10778011

Id prodotto precedente : W9990071

Azionamento non azionato	Raffreddamento esterno e interno	Pressione 20 bar	Attacco Trapezio 32x5
X [mm] 60	Y [mm] -	Z [mm] 32	Prodotti INDEX TRAUB C42/65 • G160 • ABC • C100 • C200 • G200 • G200.2 • G220 • ABC.2

Flangia di bloccaggio inserti Trapezio 3, regolabile in verticale

Id prodotto : 11026512

Id prodotto precedente : W9990038

Azionamento non azionato	Raffreddamento esterno e interno	Pressione 20 bar	Attacco Trapezio 32x5
X [mm] 60	Y [mm] -	Z [mm] 32	Prodotti INDEX TRAUB C42/65 • G160 • ABC • C100 • C200 • G200 • G200.2 • G220 • ABC.2

Supporto zigrinatura D6

Id prodotto : 10442459

Id prodotto precedente : W9990154

Azionamento non azionato	Fissaggio VDI nessuno	Attacco D6	X [mm] 38
Y [mm] -	Z [mm] 20	Prodotti INDEX TRAUB G160 • G300 • ABC • C100 • C200 • G200 • G200.2 • G220 • G250 • ABC.2	

Flangia di bloccaggio inserti Quadrato 1, regolabile in verticale

Id prodotto : 10331903

Id prodotto precedente : W9990073

Azionamento non azionato	Attacco Quadrato 16x10	X [mm] 20	Y [mm] -
Z [mm] 18	Prodotti INDEX TRAUB C42/65 • G160 • ABC • C100 • C200 • G200 • G200.2 • G220 • ABC.2		

Flangia di bloccaggio inserti Quadrato 1, regolabile in verticale

Id prodotto : 10770991

Id prodotto precedente : W9990072

Azionamento non azionato	Attacco Quadrato 16x16	X [mm] 20	Y [mm] -
Z [mm] 17	Prodotti INDEX TRAUB C42/65 • G160 • G300 • ABC • B400 • C100 • C200 • G200 • G200.2 • G220 • G250 • TNX65/42 • TNA400.2 • ABC.2 • G300.2 • G320.2 • B400.3 • TNA400.3 • G320.3 compact		

Flangia di bloccaggio inserti Trapezio 2, regolabile in verticale

Id prodotto : 10227285

Id prodotto precedente : W9990076

Azionamento non azionato	Attacco Trapezio 26x5	X [mm] 20	Y [mm] -
Z [mm] 32	Prodotti INDEX TRAUB C42/65 • G160 • G300 • ABC • B400 • C100 • C200 • G200 • G200.2 • G220 • G250 • TNX65/42 • TNA400.2 • ABC.2 • G300.2 • G320.2 • B400.3 • TNA400.3 • G320.3 compact		

Suporte para ferramenta corte Trapézio 2, ajustável verticalmente

Id prodotto : 10777825

Id prodotto precedente : W9990069

Azionamento non azionato	Raffreddamento esterno	Attacco Trapezio 26x5	X [mm] 47,5
Y [mm] -	Z [mm] 28,5	Prodotti INDEX TRAUB C42/65 • G160 • G300 • ABC • B400 • C100 • C200 • G200 • G200.2 • G220 • G250 • TNX65/42 • TNA400.2 • ABC.2 • G300.2 • G320.2 • B400.3 • TNA400.3 • G320.3 compact	

Suporte para ferramenta corte Quadrado 1, ajustável verticalmente

Id prodotto : 11004141

Id prodotto precedente : W9990064

Azionamento non azionato	Attacco Quadrato 16x16	X [mm] 40	Y [mm] -
Z [mm] 40	Prodotti INDEX TRAUB C42/65 • G160 • G300 • ABC • B400 • C100 • C200 • G200 • G200.2 • G220 • G250 • TNX65/42 • TNA400.2 • ABC.2 • G300.2 • G320.2 • B400.3 • TNA400.3 • G320.3 compact		

Suporte para ferramenta corte Quadrado 2, ajustável verticalmente

Id prodotto : 10799021

Id prodotto precedente : W9990245

Azionamento non azionato	Attacco Quadrato 20x20	ruotabile di 180° sì	X [mm] 37
Y [mm] -	Z [mm] 28	Prodotti INDEX TRAUB ABC • ABC.2	

Suporte para ferramenta corte Quadrado 2, ajustável verticalmente

Id prodotto : 10976603

Id prodotto precedente : W9990246

Azionamento non azionato	Attacco Quadrato 20x20	ruotabile di 180° sì	X [mm] 45
Y [mm] -	Z [mm] 28	Prodotti INDEX TRAUB ABC • ABC.2	

Suporte para ferramenta corte Trapézio 2, ajustável verticalmente

Id prodotto : 10049220

Id prodotto precedente : W9990066

Azionamento non azionato	Attacco Trapezio 26x5	X [mm] 47,5	Y [mm] -
Z [mm] 32	Prodotti INDEX TRAUB C42/65 • G160 • G300 • ABC • B400 • C100 • C200 • G200 • G200.2 • G220 • G250 • TNX65/42 • TNA400.2 • ABC.2 • G300.2 • G320.2 • B400.3 • TNA400.3 • G320.3 compact		

Suporte para ferramenta corte Trapézio 2, ajustável verticalmente

Id prodotto : 10410270

Id prodotto precedente : W9990067

Azionamento non azionato	Attacco Trapezio 26x5	X [mm] 47,5	Y [mm] -
Z [mm] 32	Prodotti INDEX TRAUB C42/65 • G160 • G300 • ABC • B400 • C100 • C200 • G200 • G200.2 • G220 • G250 • TNX65/42 • TNA400.2 • ABC.2 • G300.2 • G320.2 • B400.3 • TNA400.3 • G320.3 compact		

Altri accessori

10160728
W8900013

INDEX

Bocal bola 14D/M6

Id prodotto : 10358770
Id prodotto precedente : 474550.0121

Parafuso com cabeça de lente

Id prodotto : 10344546
Id prodotto precedente : 410243.0406

Tubo

Id prodotto : 12017926
Id prodotto precedente :
