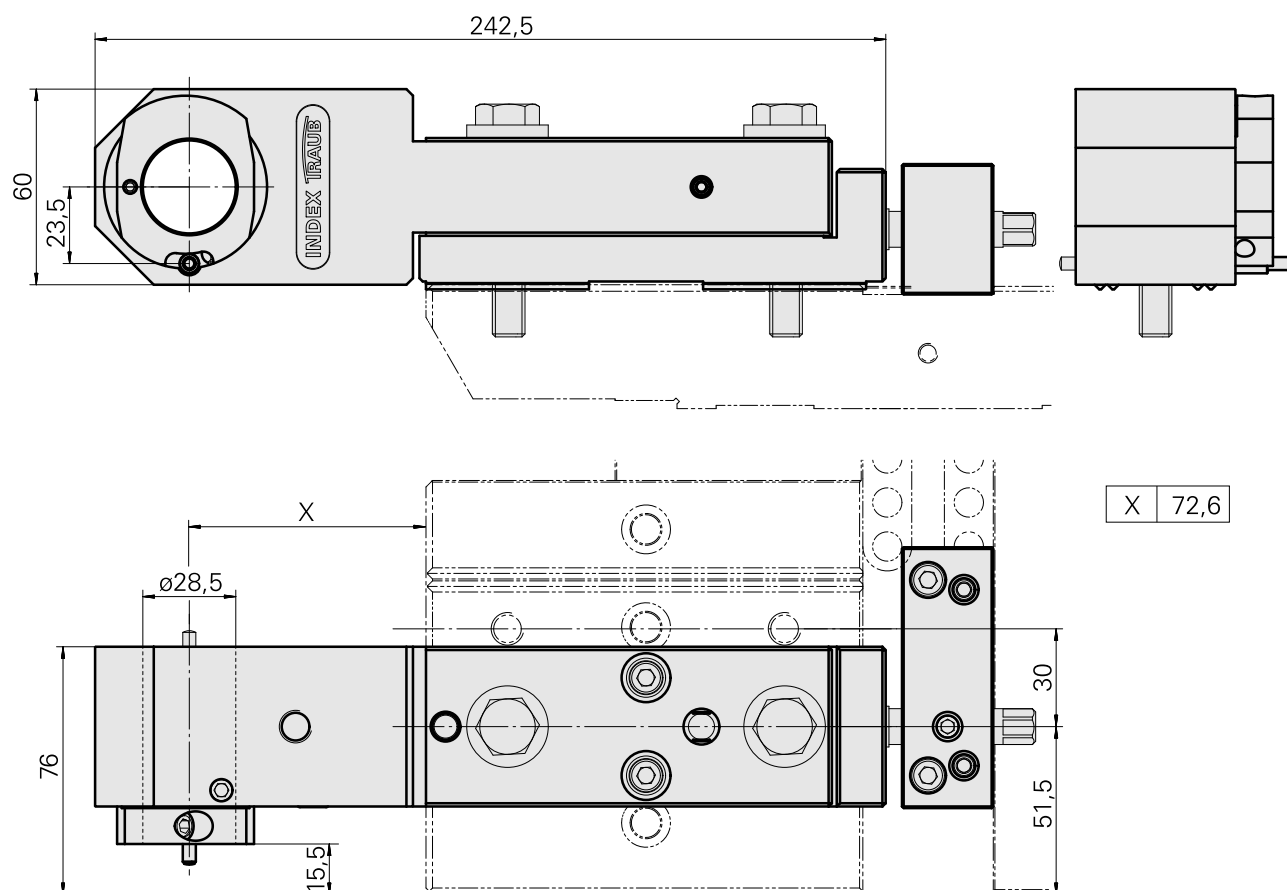
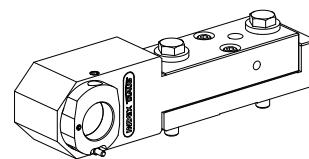


Porte-outil de base MS16 chariot de perçage

Données techniques

Système de chariot MS	MS16 chariot de perçage
Entraînement	non entraîné
Fixation MS	Denture W
Attachement	Hydroexpansible D28,5
X [mm]	72,5
Y [mm]	-
Z [mm]	-
Produits INDEX TRAUB	MS16-6 • MS16-6 Plus



Documents

Remarques concernant les produits

[FR \(pdf\)](#)

[DE \(pdf\)](#)

[EN \(pdf\)](#)

[DE \(pdf\)](#)

[EN \(pdf\)](#)

[FR \(pdf\)](#)

Accessoires

Accessoires optionnels

Porte-outils MS

[Obturateur](#)

ID produit : 12013851

Ancienne ID produit :

Entraînement non entraîné	Fixation MS Bague de serrage D28,5	X [mm] -	Y [mm] -
Z [mm] -			

[Mandrin de contrôle](#)

ID produit : 12088616

Ancienne ID produit :

Entraînement non entraîné	Fixation MS Bague de serrage D28,5	X [mm] -	Y [mm] -
Z [mm] -	Produits INDEX TRAUB MS24-6 • MS16-6 • MS16-6 Plus • MS22-6 • MS22-8		

Autres accessoires

10156937
W5150004

INDEX

Butee

ID produit : 10685423
Ancienne ID produit : W9991106

Pas define Standard MS22

ID produit : 10132929
Ancienne ID produit : WM3100.3150F
