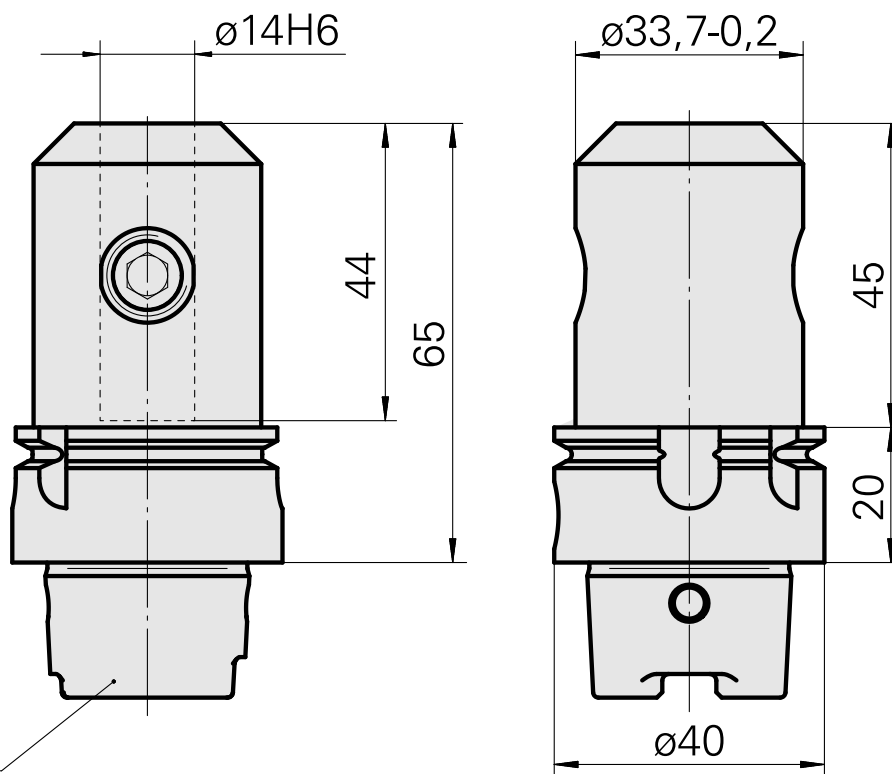
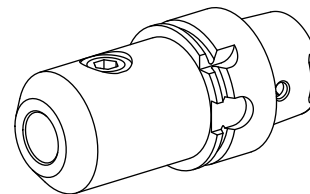


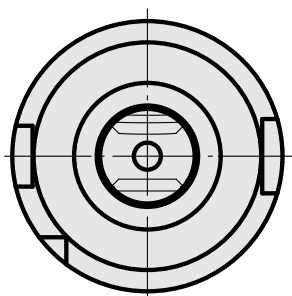
## Porta-brocas HSK 40 A DIN 1835 B/E D14

### Características técnicas

Haste HSK	HSK 40
Forma HSK	A
Recepção	DIN 1835 B/E D14
Refrigeração	interno
Pressão (até)	80 bar
X [mm]	65
Produtos INDEX TRAUB	G160 • V100 • G200.2 • G220.3 • TNX220.3



DIN 69893  
HSK 40 A



## Documentos

Não há downloads disponíveis para este produto

## Acessórios

Necessário para operação

### [Chave de encaixe](#)

ID do produto : 10532354

ID anterior do produto : WS7400.0010

PF Categoria de  
acessórios  
Ferramenta para  
adaptador KSS

Recepção  
HSK 40 A/C

## Acessórios opcionais

### Tool holder accessories

### [Refrigerante Adapter Kit](#)

ID do produto : 10581780

ID anterior do produto : WS7400.0020

PF Categoria de  
acessórios  
Adattatore  
lubrorefrigerante

Recepção  
HSK 40 A/C

### [Entrada de refrigeração, máx. 120 bar](#)

ID do produto : 12024083

ID anterior do produto :

PF Categoria de  
acessórios  
Adattatore  
lubrorefrigerante

Recepção  
HSK 40 A/C