

Porta-ponta guiado D15,4/Cone 1:7,5, elástico, móvel

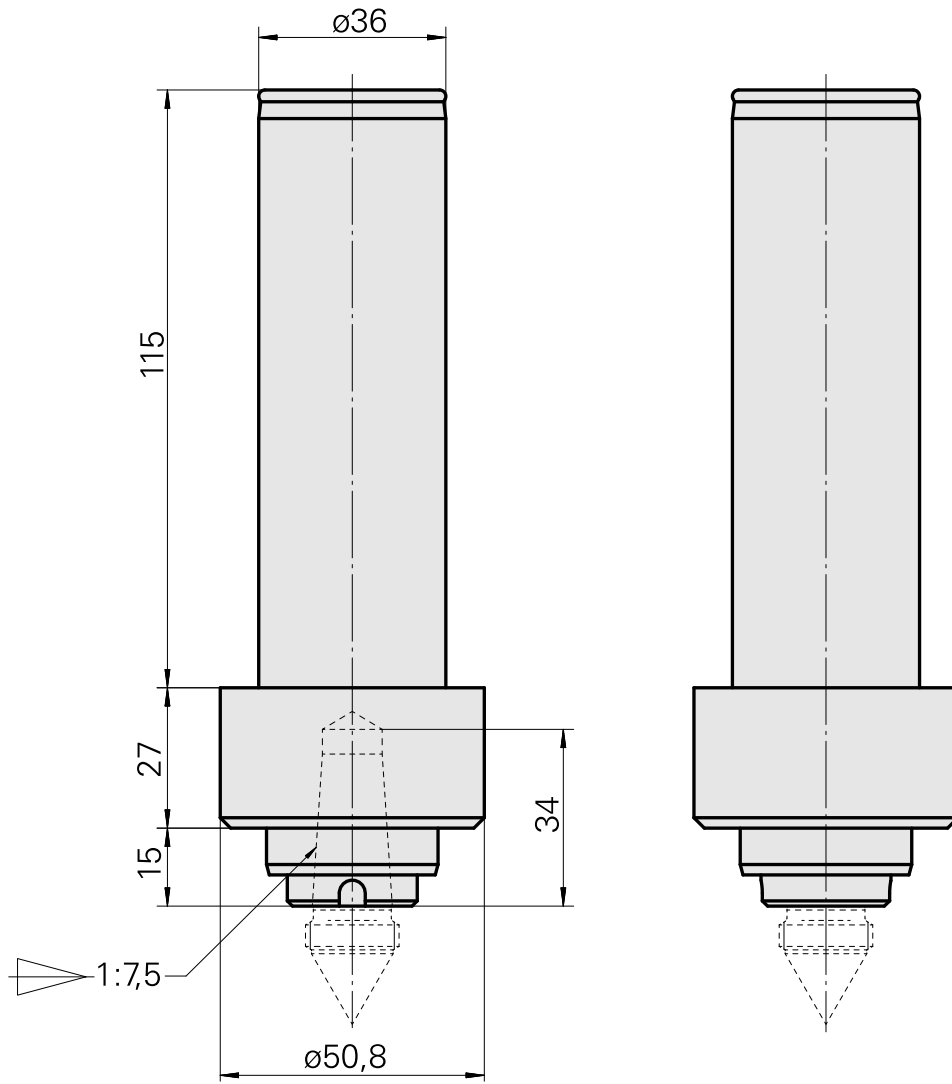
Características técnicas

Acionamento	não acionado
Fixação MS	Trava de anel D36
Recepção	D15,4/Cone 1:7,5
X [mm]	–
Y [mm]	–
Z [mm]	–
Produtos INDEX TRAUB	MS32C • MS52C • MS32-6.2 • MS40-6 • MS40-8 • MS52-6.3 • MS32-6.3



Nota

Caminho da mola 4,5 mm, Anel amarelo 0 - 1600 N, Anel verde 1600 - 2100 N, Anel vermelho 2100 - 3000 N



Documentos

Não há downloads disponíveis para este produto

Acessórios

Acessórios opcionais

Outros acessórios

[Centro Kegel 1:7.5](#)

ID do produto : 10606287

ID anterior do produto : W9636-.21--
