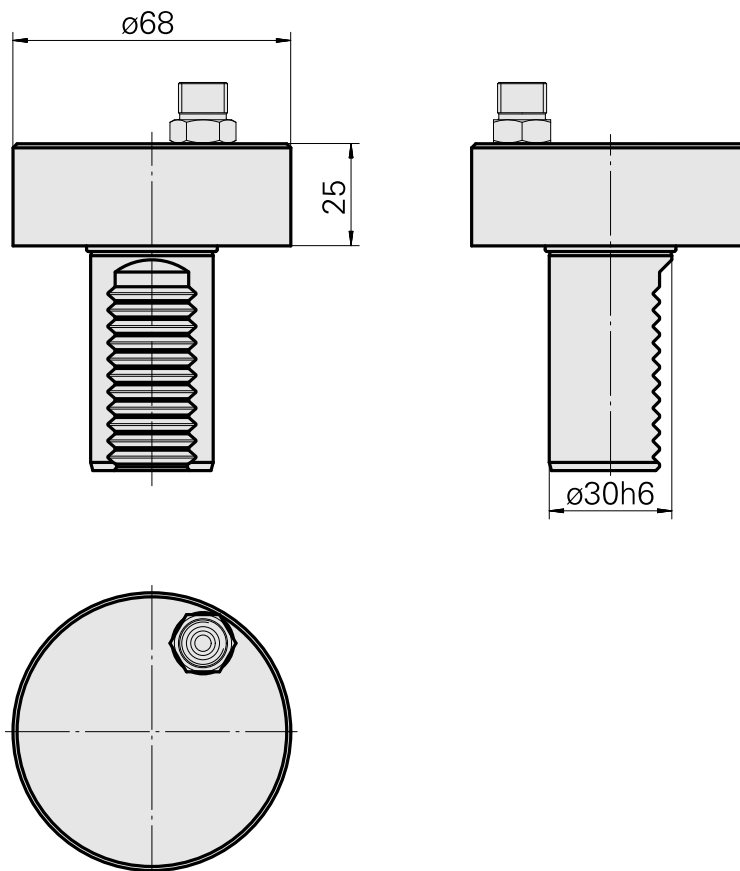
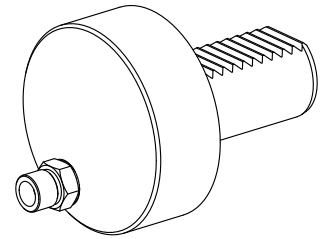


冲洗刀座 VDI 30

技术特点

刀柄VDI	VDI 30
驱动装置	非动力式
固定装置VDI	无
冷却	外冷
压力	80 bar
Data carrier	检查安装孔
X [mm]	25
Y [mm]	-
Z [mm]	-
INDEX TRAUB产品	G160 • G300 • V100 • V200 • A200-6 • B400 • C200 • G220 • G250 • R300 • TNX65/42 • V160C • V160G • V300 • TNA300 • TNA400.2 • G300.2 • G320.2 • G220.3 • TNX220.3 • TNX200.3 • G200.3 • G320.3 compact • B400.3 • TNA400.3



文件

没有针对此产品的任何下载

附件

可选附件

其他附件

[Locking screw](#)

产品ID：10306095

以前的产品ID：410773.1010

[Screw cap GE 6-LM-ED/OMD](#)

产品ID：10877595

以前的产品ID：338090
