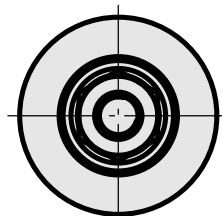
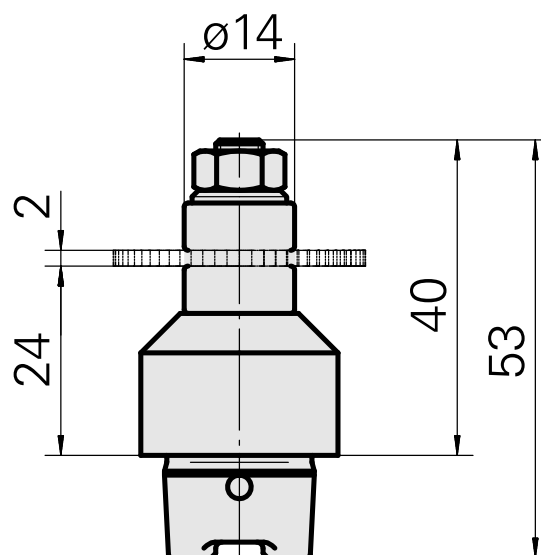
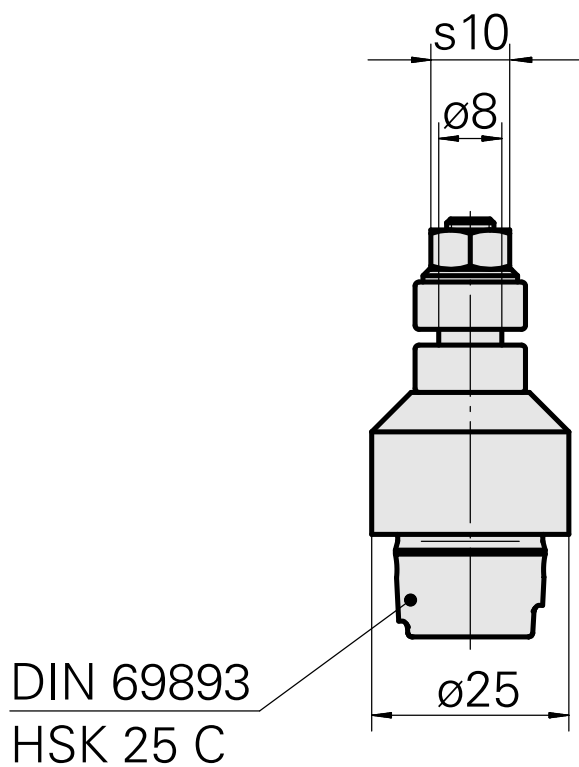
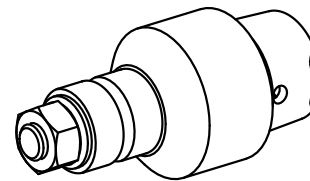


Porte-fraise HSK 25 C Arbre porte-fraise

Données techniques

Queue HSK	HSK 25
Forme HSK	C
Attachement	Arbre porte-fraise D8
Arrosage	central
Pression	40 bar
X [mm]	24
Produits INDEX TRAUB	MS22-6 • MS22-8 • MS16-6



Documents

Aucun téléchargement n'est disponible pour ce produit