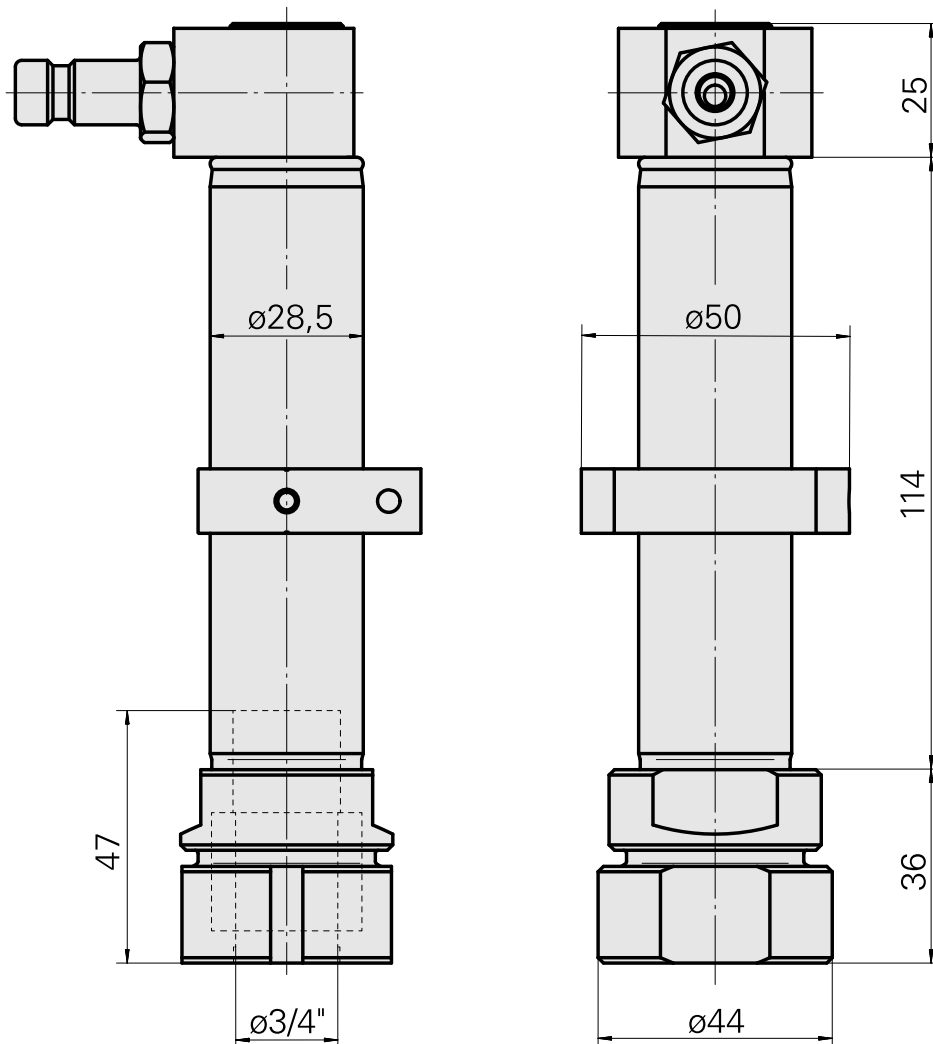
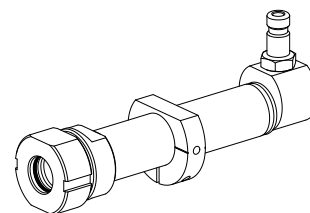


## Adaptateur

### Características técnicas

Acionamento	não acionado
Fixação MS	Trava de anel D28,5
Refrigeração	interno
Pressão (até)	80 bar
Recepção	D3/4"
X [mm]	-
Y [mm]	-
Z [mm]	-
Produtos INDEX TRAUB	MS16-6 • MS22-6 • MS22-8 • MS24-6 • MS16-6 Plus



## Documentos

Não há downloads disponíveis para este produto

## Acessórios

Acessórios opcionais

### Outros acessórios

[Embreagem SP-006-0-WR513-11-2 Serie LP](#)

ID do produto : 10837142

ID anterior do produto : 474940.0112

---