

WFB 20-12 Schrumpfaufnahme D8

Technische Daten

WZH Zubehörkategorie

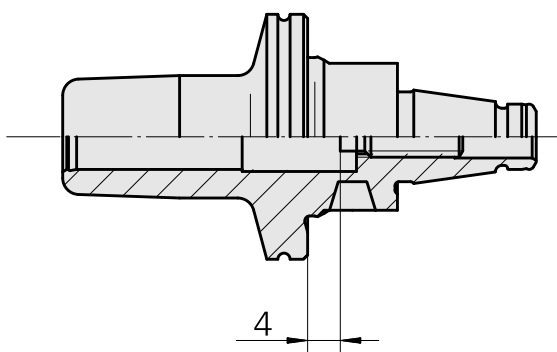
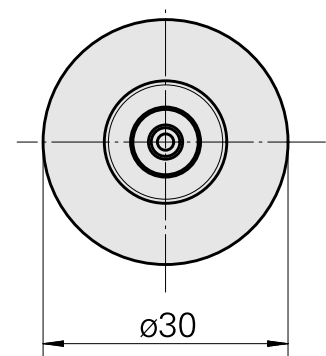
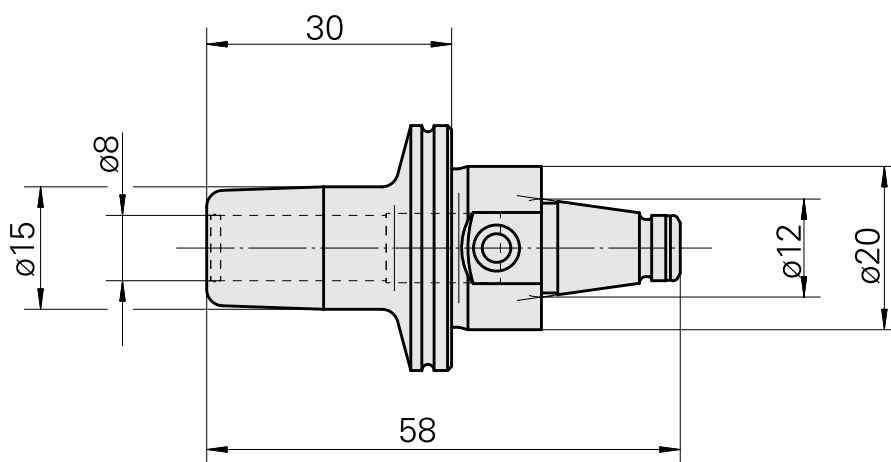
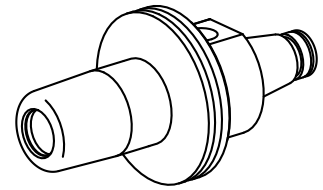
WFB 20-12

Aufnahme

Schrumpfaufnahme D8

Schnellwechseleinsätze

Schrumpfaufnahme



Dokumente

Für dieses Produkt sind keine Downloads vorhanden

Zubehör

Optionales Zubehör

weiteres Zubehör

[Stellschraube M 5x15](#)

Artikel-Id : 10491071

frühere Artikel-Id : 326794
