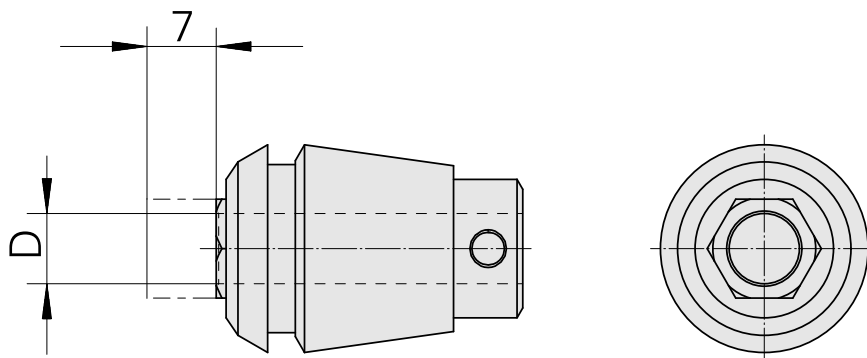
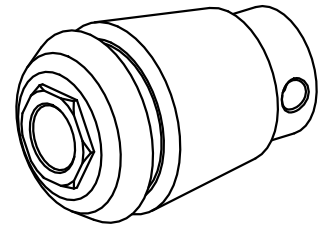


ER-Porta pinça para torneira ET 1-20 2,8

Características técnicas

PF Categoria de acessórios	ER-Porta pinça para torneira
Recepção	ER20
Alojamento de ferramenta	2,8mm
Tipo de pinça de aperto	ET 1-20



Documentos

Não há downloads disponíveis para este produto