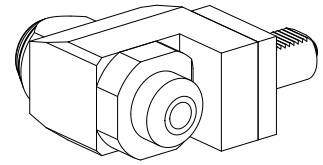


Unidade perfuradora VDI 40 1:1 DIN 1835

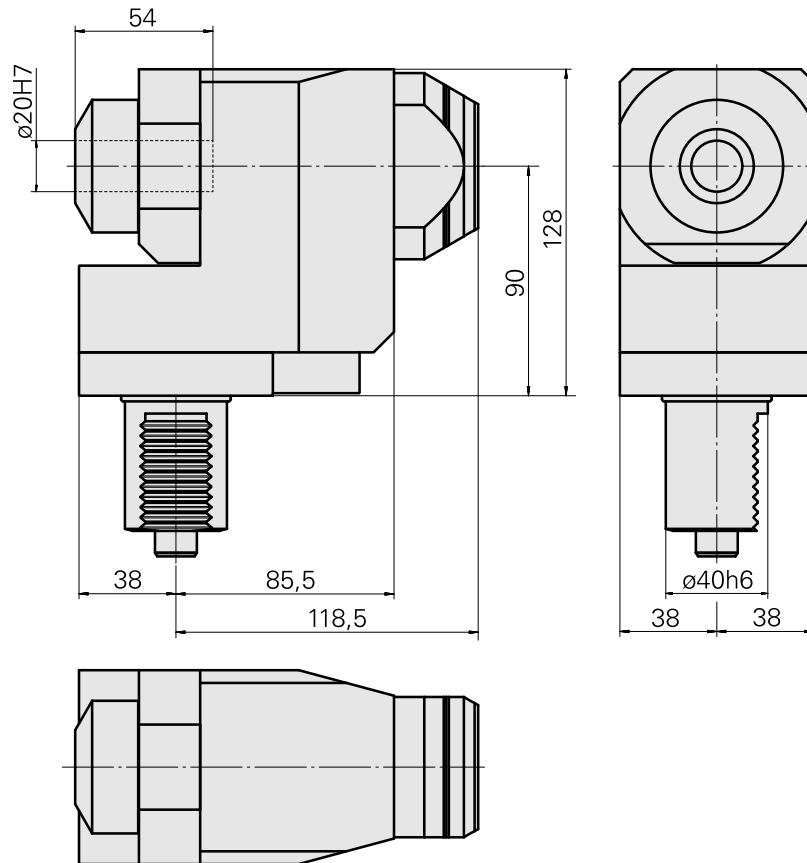
Características técnicas

Haste VDI	VDI 40
Acionamento	Eixo estriado B17x14
Fixação VDI	Sistema de alinhamento
Rotação	1:1
Refrigeração	externo e interno
Pressão (até)	40 bar
Recepção	DIN 1835 B/E D20
Reversível em 180°	não
Direção	igual a direção de condução
X [mm]	90
Y [mm]	–
Z [mm]	39
Produtos INDEX TRAUB	TNA400



Nota

Não é permitido um funcionamento a seco!



Documentos

Não há downloads disponíveis para este produto

Acessórios

Acessórios opcionais

Outros acessórios

[Bucha de montagem com anel D20](#)

ID do produto : 10063939

ID anterior do produto : W68510.04--
