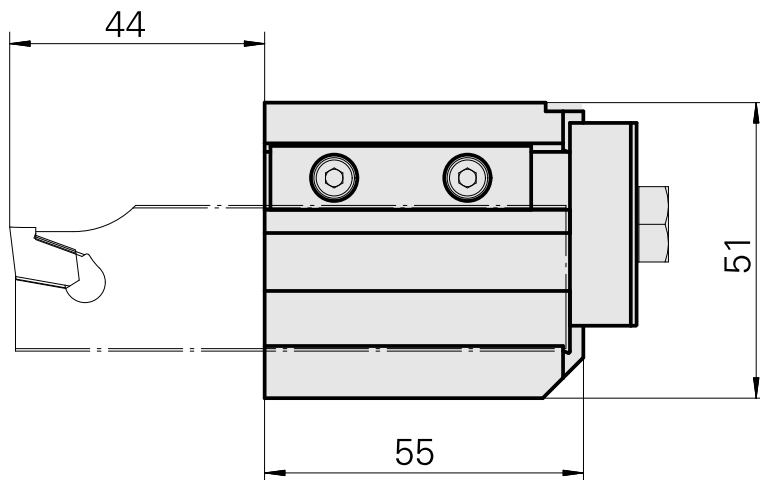
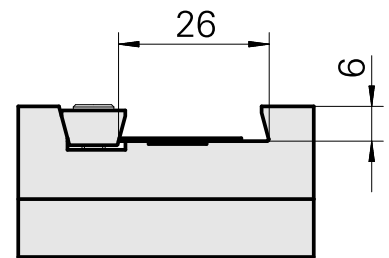
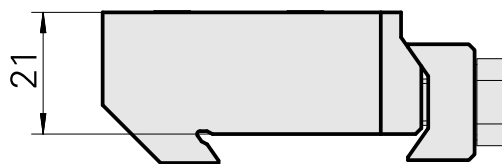
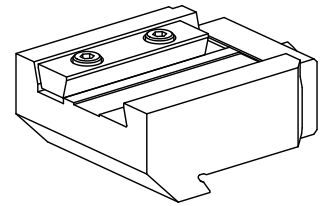


Flangia di bloccaggio inserti Trapezio 2

Caratteristiche tecniche

Azionamento	non azionato
Senso di rotazione	Rotazione sinistrorsa
Attacco	Trapezio 26x4
X [mm]	55
Y [mm]	–
Z [mm]	21
Prodotti INDEX TRAUB	MS16-6 • MS16-6 Plus



Documenti

Non sono disponibili download per questo prodotto