

WFB 20-12 D1/4"

技术特点

刀座附件类别

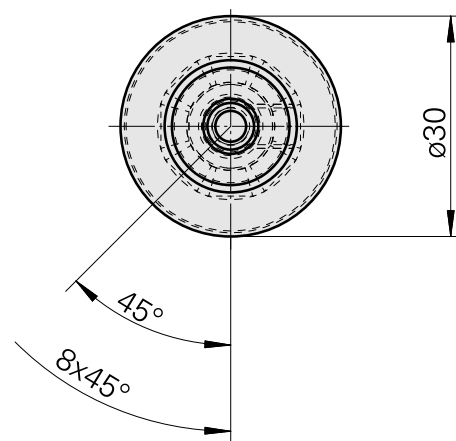
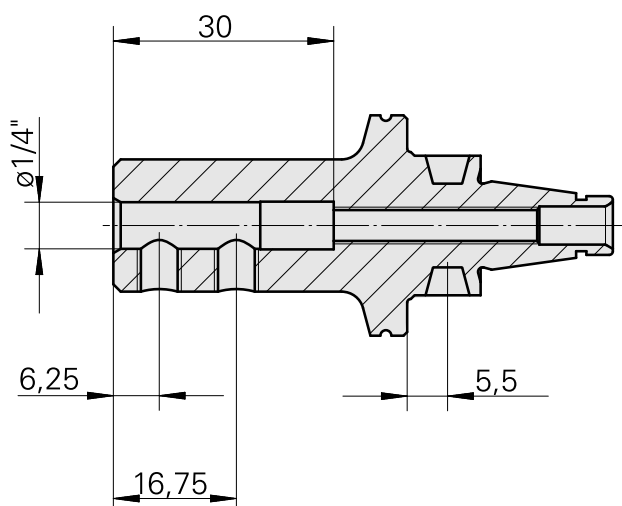
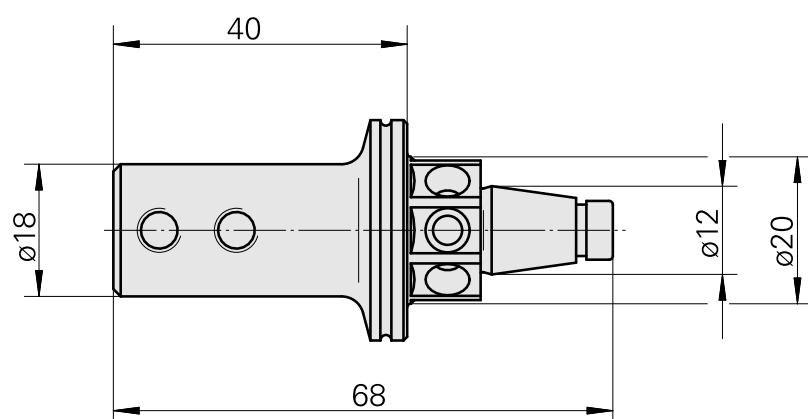
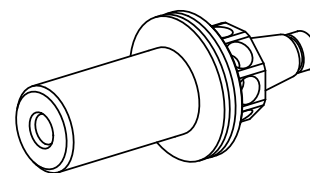
WFB 20-12

夹具

D1/4"

快换夹头

用于镗刀架



文件

没有针对此产品的任何下载

附件

可选附件

其他附件

[Adjusting screw M 5x15](#)

产品ID：10491071
以前的产品ID：326794

[Grub screw](#)

产品ID：10518942
以前的产品ID：410156.0605
