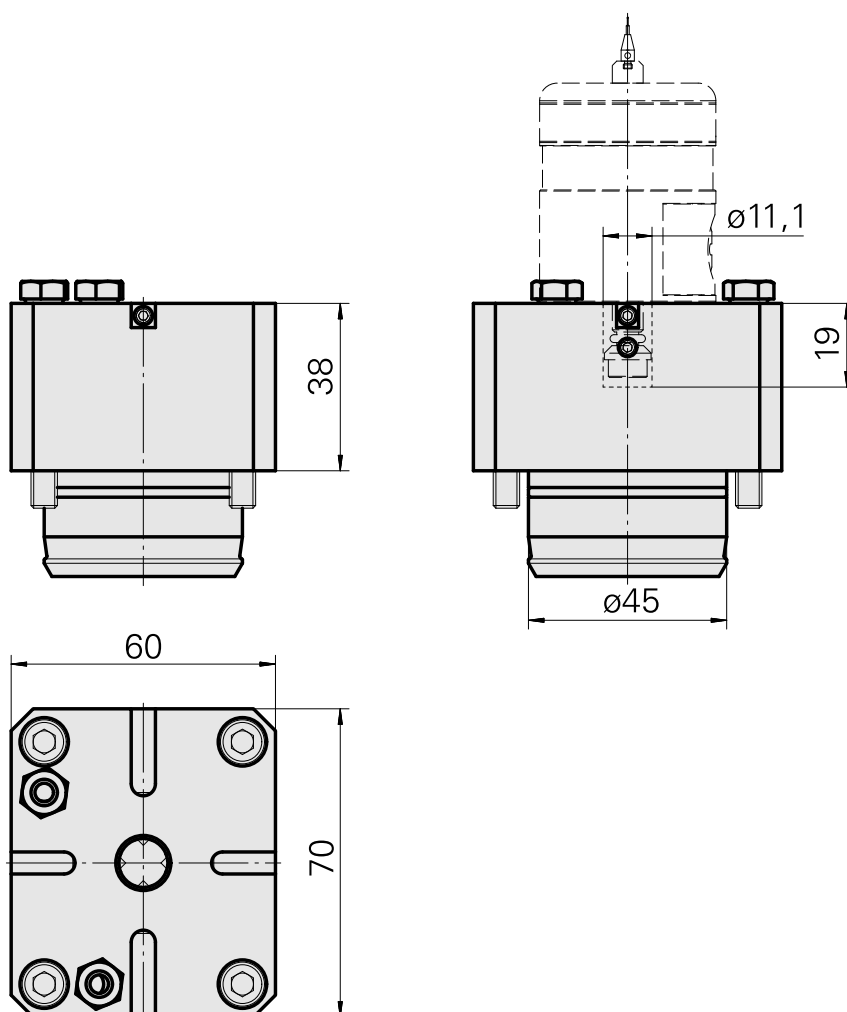
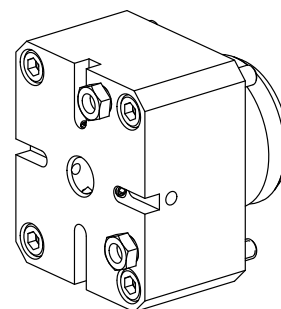


## Suporte do apalpador medição KPS 45 Reni

### Caratteristiche tecniche

Sistema KPS	KPS 45
Acionamento	não acionado
Refrigeração	externo
Recepção	Renishaw D11,2
Pressão (até)	80 bar
X [mm]	38
Y [mm]	–
Z [mm]	–
Produtos INDEX TRAUB	TNL20 • TNL32 • TNL32-11 • TNL32-11 compact • TNL20-11 • TNL32 compact • TNK40.2-10 • TNK40.2-8 • TNL20.2



---

## Documenti

Non sono disponibili download per questo prodotto

## Accessori

Necessario per l'esercizio

### Not defined

Id prodotto : 12133465  
Id prodotto precedente :

---

### Inserto p fim de curso

Id prodotto : 12133466  
Id prodotto precedente :

---

### Sensor

Id prodotto : 10338967  
Id prodotto precedente : 487542.1441

---

## Accessori opzionali

### Tool holder accessories

### Prolungamento mandrino, L = 100 mm

Id prodotto : 10309869  
Id prodotto precedente : W9990658

Categoria acces. portautensile	Attacco D6
Tubo del lubrorefrigerante	

### Altri accessori

### Anel cônico DIN 3862-6-St

Id prodotto : 10528470  
Id prodotto precedente : 471060.0601

---

10089784  
W7040029

**INDEX**

---

Bussola M10x1 Stahl verzinkt A3C

Id prodotto : 10707394

Id prodotto precedente : 471112.06

---

Valigia A-2033-7001

Id prodotto : 10259626

Id prodotto precedente : 487542.0911

---