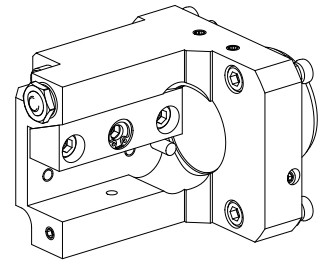


## Porta-ferramentas de torno KPS 45 Quadra

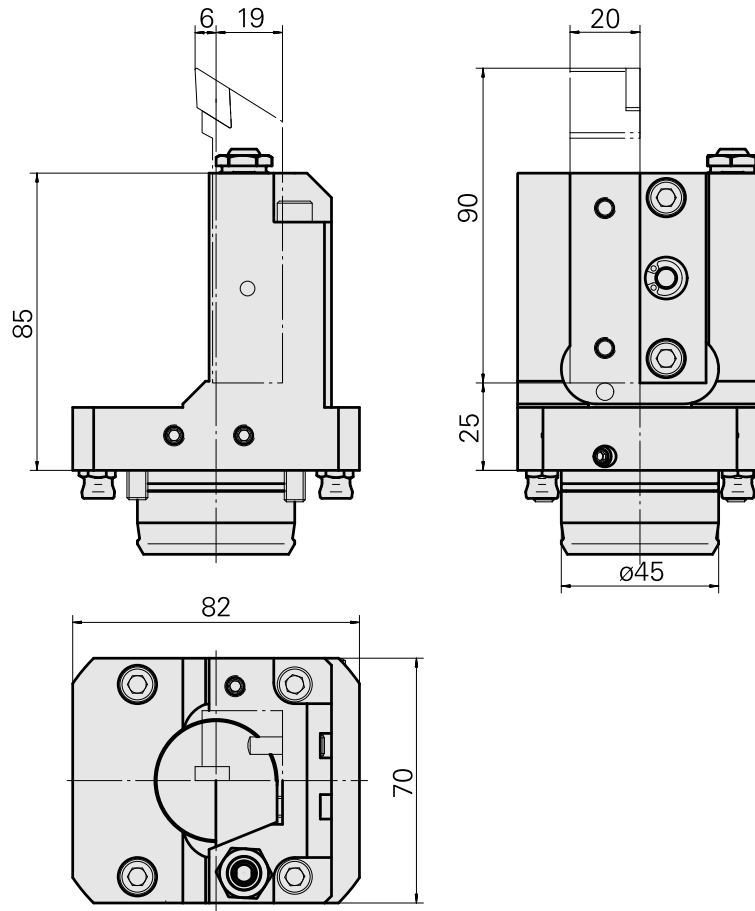
### Características técnicas

<b>Sistema KPS</b>	KPS 45
<b>Acionamento</b>	não acionado
<b>Refrigeração</b>	externo, interno opcional
<b>Recepção</b>	Quadrado 20x20
<b>Pressão (até)</b>	80 bar, 160 bar opcio. Dentro
<b>X [mm]</b>	85
<b>Y [mm]</b>	–
<b>Z [mm]</b>	-19
<b>Produtos INDEX TRAUB</b>	TNL20 • TNL32 • TNL18 • TNL32-11 • TNL32-11 compact • TNL20-11 • TNL32 compact • TNK40.2-10 • TNL20.2 • TNK40.2



### Nota

A alimentação interna de fluido de corte com 160 bar somente é possível em estações com uma estação de transferência de fluidos adicional!



---

## Documentos

Não há downloads disponíveis para este produto

## Acessórios

### Acessórios opcionais

#### Tool holder accessories

#### [Tubo, L = 100 mm](#)

ID do produto : 10346684

ID anterior do produto : W9990559

PF Categoria de  
acessórios  
Tubo refrigeração  
lubrificante

Recepção  
M6

#### Outros acessórios

#### [Bocal bola](#)

ID do produto : 11031912

ID anterior do produto : W67500.3208

---

#### [Tubeira Kugel D10 - Bohrung D2 40°](#)

ID do produto : 10072335

ID anterior do produto : 910693

---

#### [Bucha 10 D x 6 D x 12,5](#)

ID do produto : 10670360

ID anterior do produto : W67530.0824

---

#### [Parafuso oco M14x1](#)

ID do produto : 10105238

ID anterior do produto : W67530.0818

---

10081299  
W7040108

**INDEX**

---

Tubeira M6 mit D1,6

ID do produto : 10147428

ID anterior do produto : W00019.0216

---