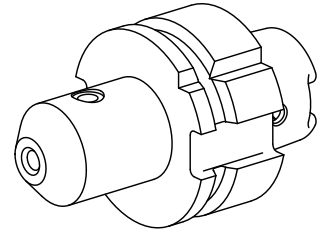


Porta-brocas HSK 50 B50/D50/C40 DIN 1835

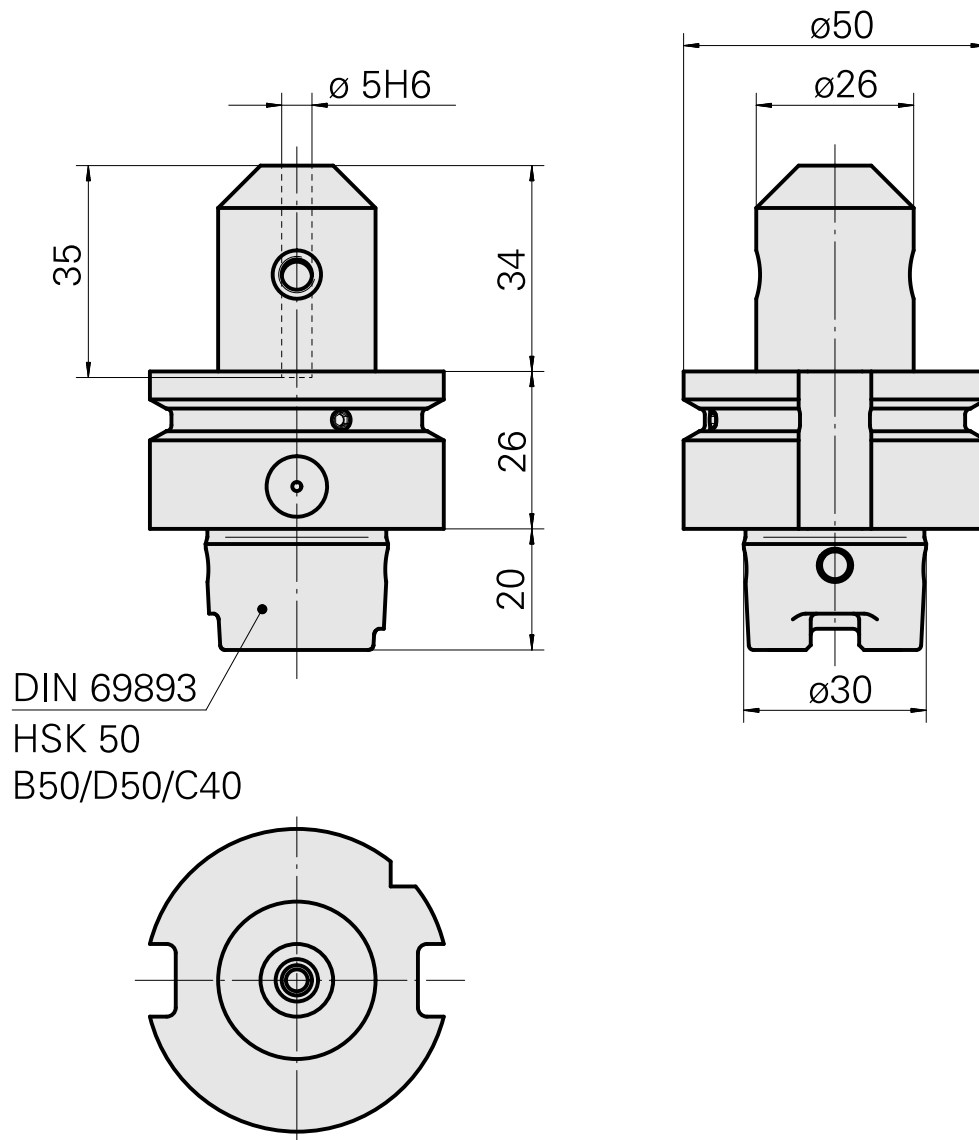
Características técnicas

Haste HSK	HSK 50
Forma HSK	B50/D50/C40
Recepção	DIN 1835 B/E D5
Refrigeração	interno
Pressão (até)	40 bar
X [mm]	60
Produtos INDEX TRAUB	G300 • V100 • V200 • G200 • V300



Nota

Formato B - alimentação do fluido de corte é realizada através do rebordo!



Documentos

Não há downloads disponíveis para este produto