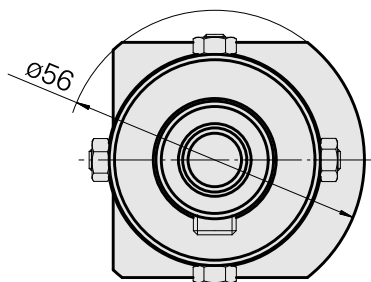
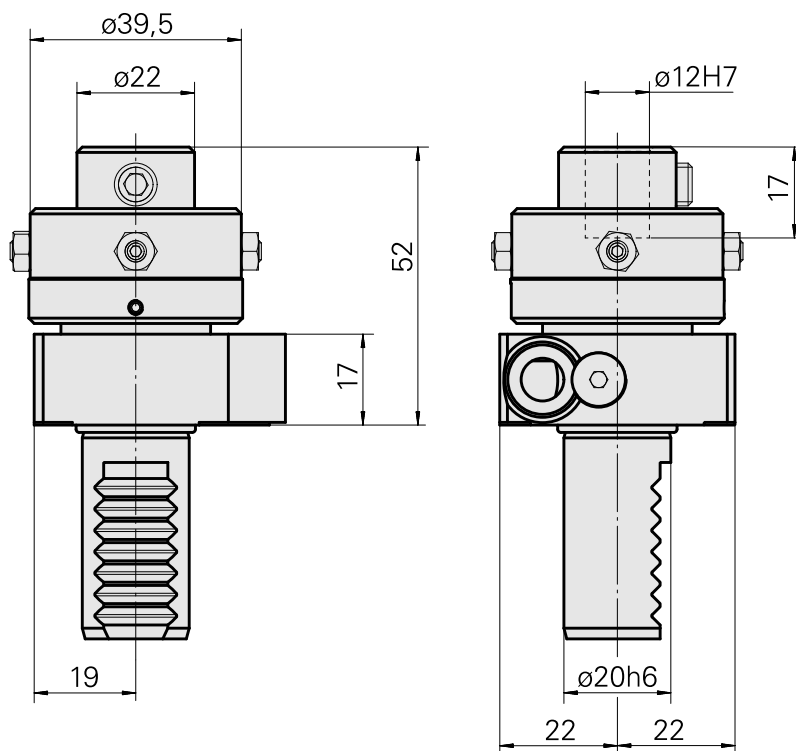
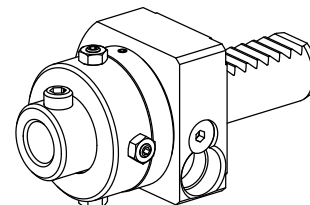


Porta-ferramentas de alargar VDI 20 D12, ajustável

Características técnicas

Haste VDI	VDI 20
Acionamento	não acionado
Fixação VDI	nenhuma
Refrigeração	externo
Pressão (até)	20 bar
Recepção	D12
Reversível em 180°	não
X [mm]	52
Y [mm]	–
Z [mm]	–



Documentos

Não há downloads disponíveis para este produto

Acessórios

Acessórios opcionais

Outros acessórios

[Bucha de fixação D12](#)

ID do produto : 10964938

ID anterior do produto : 993112.----
