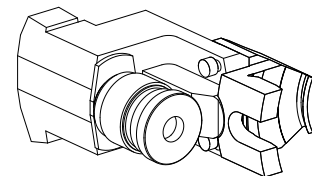


Dispositivo de turbilhonamento

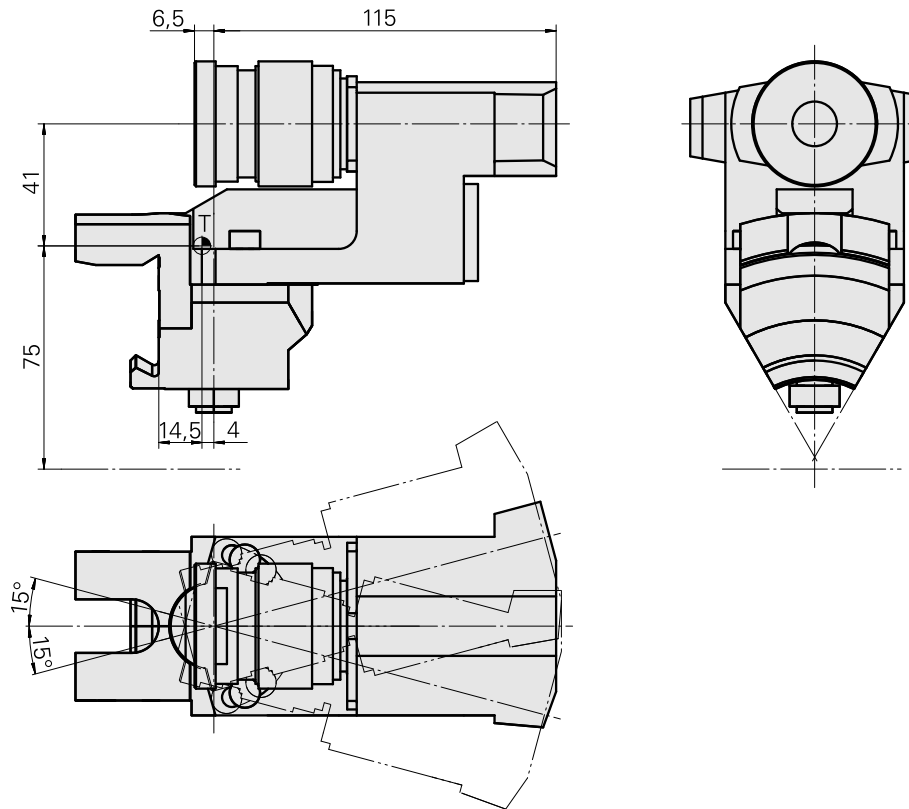
Características técnicas



Haste TNL	Prisma redondo
Acionamento	Helicoidal TRAUB TNL12
Fixação TNL	Parafuso de tensionamento cen.
Rotação	1:1,53
Refrigeração	interno
Pressão (até)	30 bar
Reversível em 180°	não
Direção	contra a direção de condução
X [mm]	41
Y [mm]	–
Z [mm]	2,5
Produtos INDEX TRAUB	TNL12 • TNL12.2

Nota

A máquina tem que estar equipada com a opção "Alimentação do fluido de corte e do ar de bloqueio" (n.º do artigo 10864730/TNL12, 12139396/TNL12.2). As estações adjacentes são somente aplicáveis com restrições!



Documentos

Não há downloads disponíveis para este produto

Acessórios

Acessórios opcionais

Outros acessórios

[Flemmring](#)

ID do produto : 10178083

ID anterior do produto : 835256

[Perno](#)

ID do produto : 10175866

ID anterior do produto : 835257
