

INDEX CAPTO C3 para DC.. 11T3.., esquerda, sem ranhura da pinça

Características técnicas

PF Categoria de acessórios

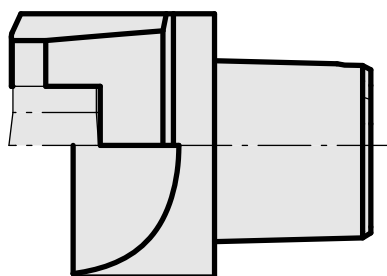
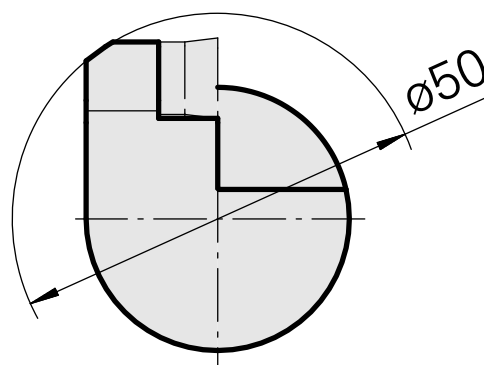
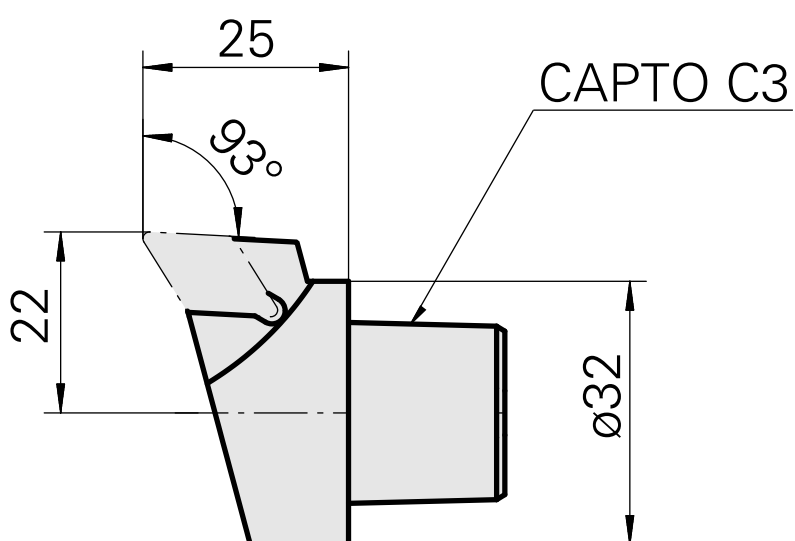
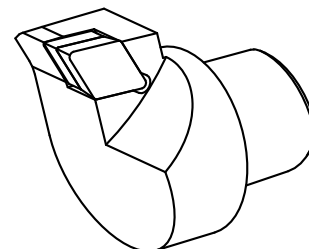
INDEX CAPTO C3

Recepção

para DC.. 11T3..

Inserções de troca rápida

para suporte de ferra. torneiar



Documentos

Não há downloads disponíveis para este produto