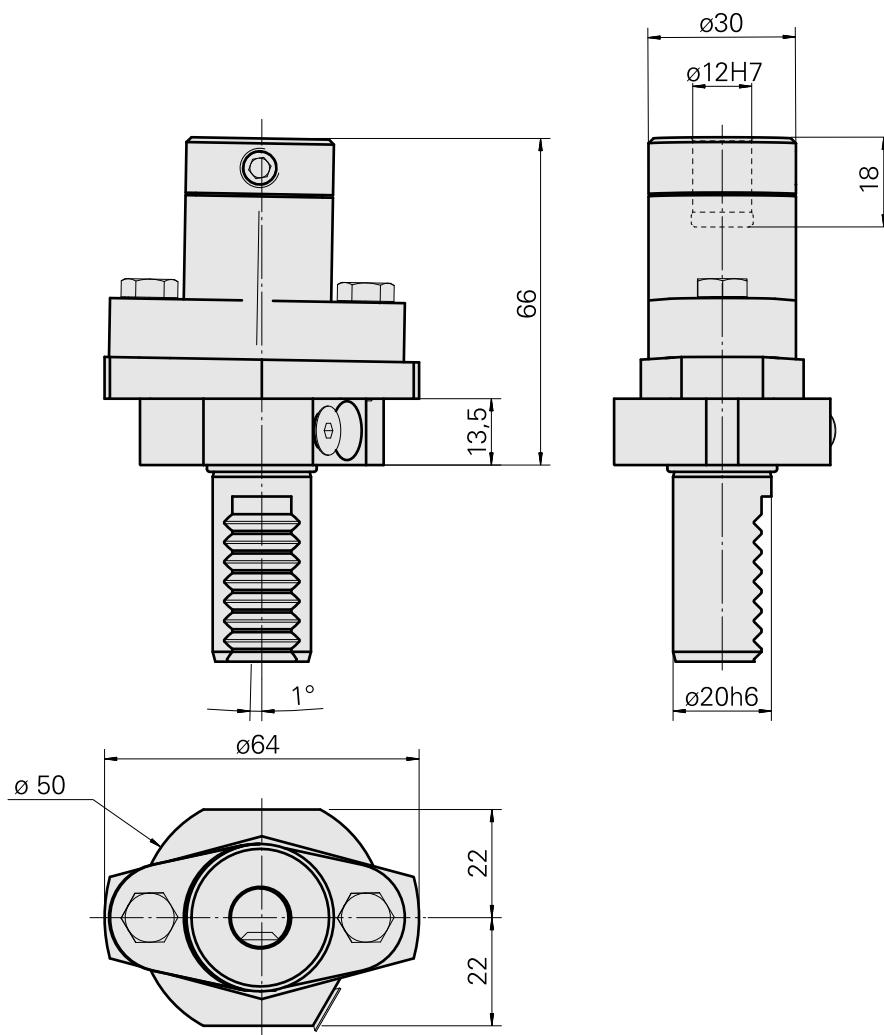
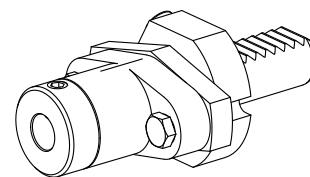


Suporte de evacuação VDI 20 D12, oscilante, móvel

Características técnicas

Haste VDI	VDI 20
Acionamento	não acionado
Fixação VDI	nenhuma
Refrigeração	externo
Pressão (até)	20 bar
Recepção	D12
Reversível em 180°	não
X [mm]	66
Y [mm]	–
Z [mm]	–



Documentos

Notas sobre o produto

[DE \(pdf\)](#)

[EN \(pdf\)](#)

[FR \(pdf\)](#)

Acessórios

Acessórios opcionais

Outros acessórios

[Ferramenta de ranhura sextavado interno](#)

ID do produto : 10155732

ID anterior do produto : W37606.----

[Mandril](#)

ID do produto : 10727998

ID anterior do produto : W37604.----

[Mandril](#)

ID do produto : 12164626

ID anterior do produto :
