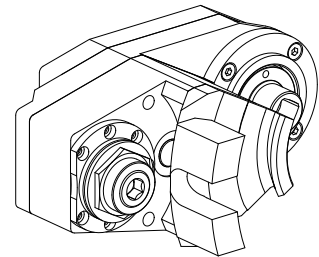


Kreissägeeinheit, 640 1/min

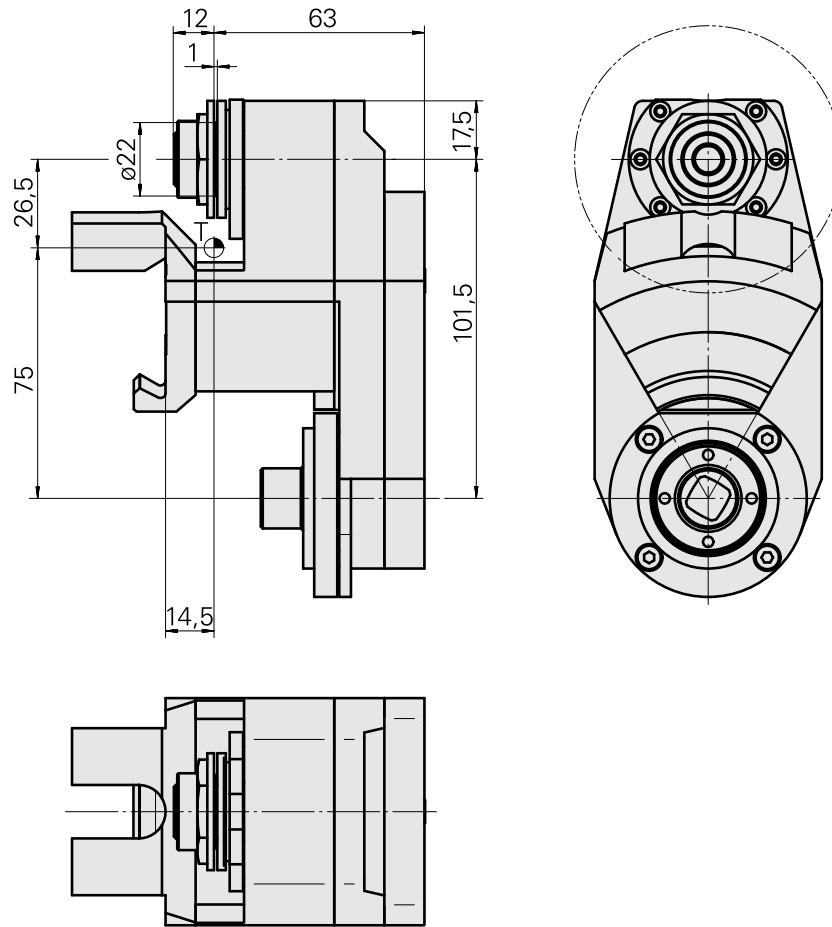
Technische Daten

Schaft TNL	Rundprisma
Antrieb	Stirnrad TRAUB TNL12
Fixierung TNL	Zentrale Spanschraube
Übersetzung	4,18:1
Aufnahme	Fräswelle D22
180° wendbar	nein
Drehrichtung	gleich der Antriebsrichtung
X [mm]	26,5
Y [mm]	–
Z [mm]	12
Produkte INDEX TRAUB	TNL12 • TNL12.2



Hinweis

Der maximale Durchmesser des Scheibenfräasers beträgt 80 mm! Die benachbarten Stationen sind nur eingeschränkt nutzbar!



Dokumente

Für dieses Produkt sind keine Downloads vorhanden

Zubehör

Optionales Zubehör

weiteres Zubehör

[Metallkreissägeblatt](#)

Artikel-Id : 10961996

frühere Artikel-Id : 223010.63--
