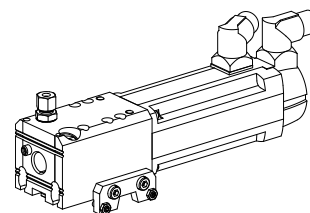


Werkzeugantriebseinheit MS16/MS22 1:1 VD

Caratteristiche tecniche

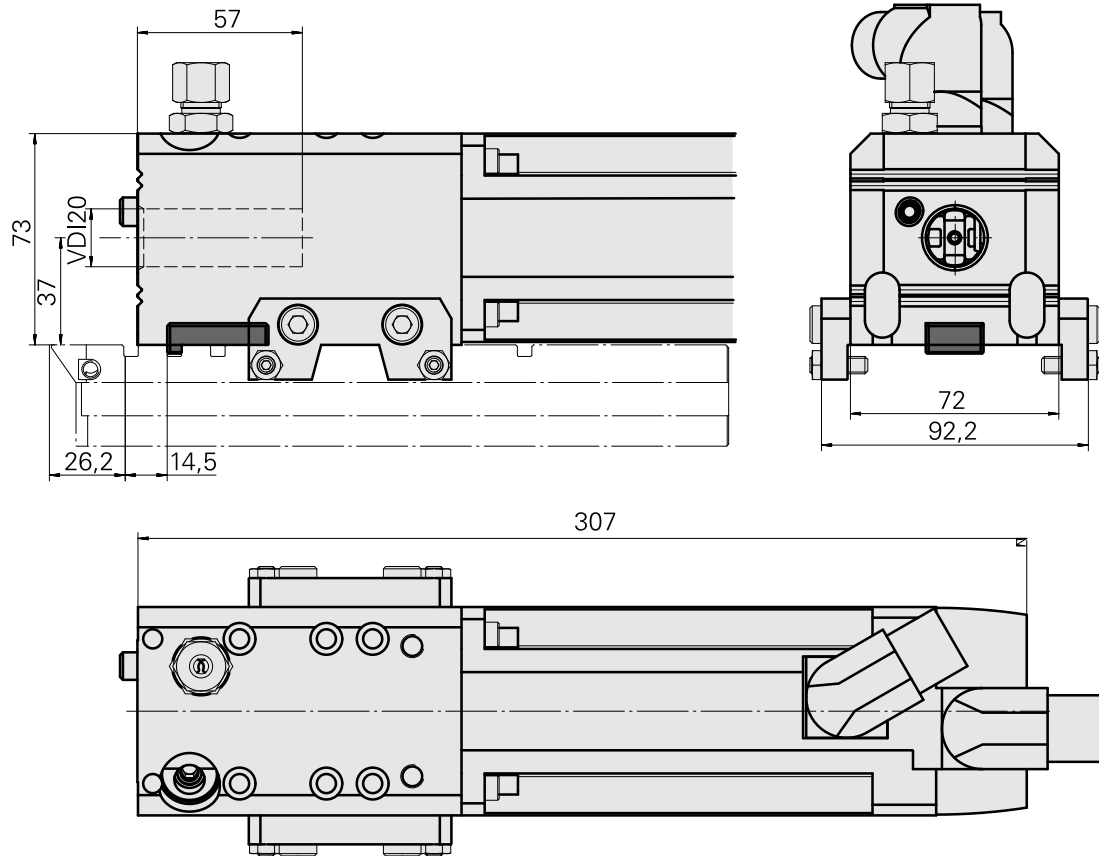
Sistema slitte MS	MS16/MS22
Azionamento	Azionamento diretto
Fissaggio MS	Chiavetta/perno
Speed ratio	1:1
Raffreddamento	interno
Pressione	80 bar
Attacco	VDI 20
X [mm]	–
Y [mm]	–
Z [mm]	37
Prodotti INDEX TRAUB	MS16-6 • MS16-6 Plus



Istruzioni

Utilizzabile solo su slitte trasversali! L'unità deve essere collegata a una lubrificazione centralizzata! L'unità deve essere impiegata solo in combinazione con uno dei motori indicati e la relativa UNIT!

Motore (AC), 2 Nm – 10129463 (Siemens 1FT7034-5AK71-1NG2-Z R06) compreso nella fornitura. UNIT 225



Documenti

Non sono disponibili download per questo prodotto

Accessori

Necessario per l'esercizio

[Parti per il montaggio](#)

Id prodotto : 11090728

Id prodotto precedente : W00031.0026

[Set di cavi, 3m MS16C](#)

Id prodotto : 10877050

Id prodotto precedente : GM5901.0267
