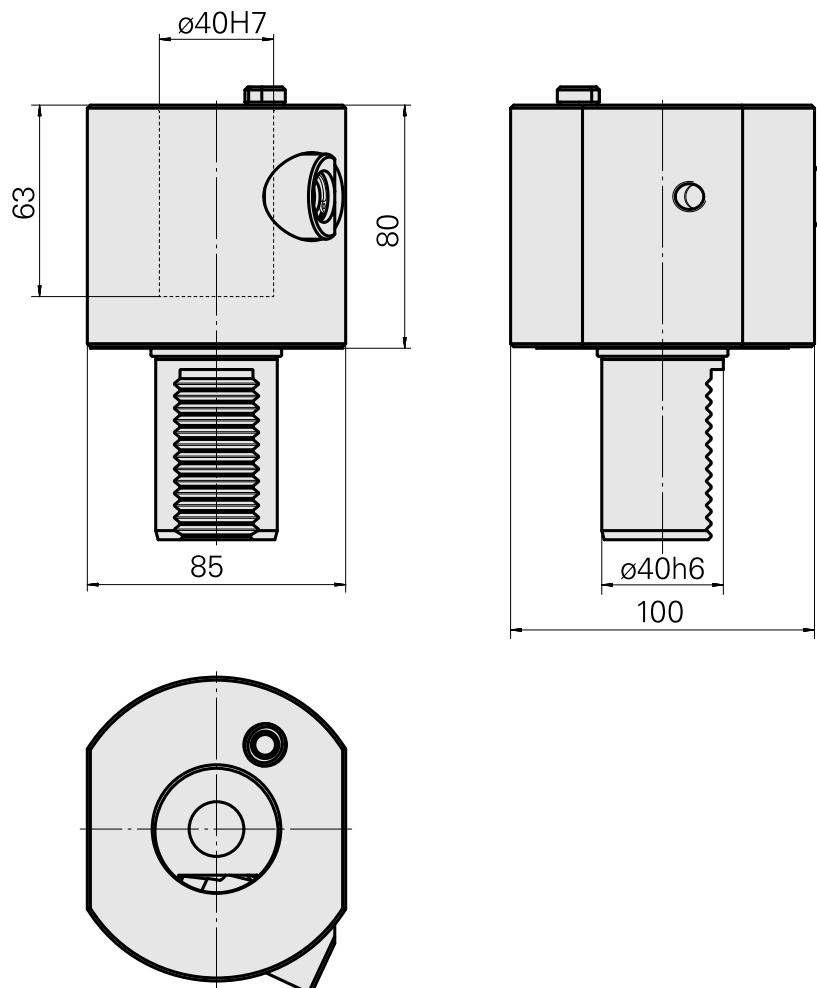
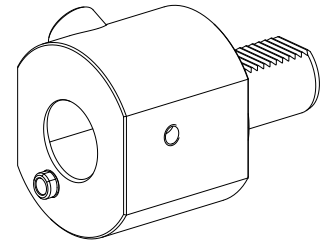


Porta-ferramentas compensador VDI 40 VDI

Características técnicas

Haste VDI	VDI 40
Acionamento	não acionado
Fixação VDI	nenhuma
Refrigeração	externo
Pressão (até)	40 bar
Recepção	VDI 40
Reversível em 180°	não
X [mm]	80
Y [mm]	–
Z [mm]	–
Produtos INDEX TRAUB	V200 • V160C • V160G • V300



Documentos

Não há downloads disponíveis para este produto

Acessórios

Acessórios opcionais

Outros acessórios

[Not defined](#)

ID do produto : 10504091

ID anterior do produto : WL3300.9140F
