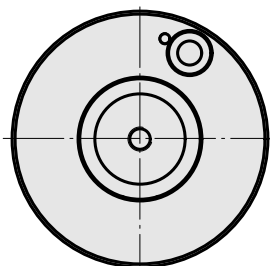
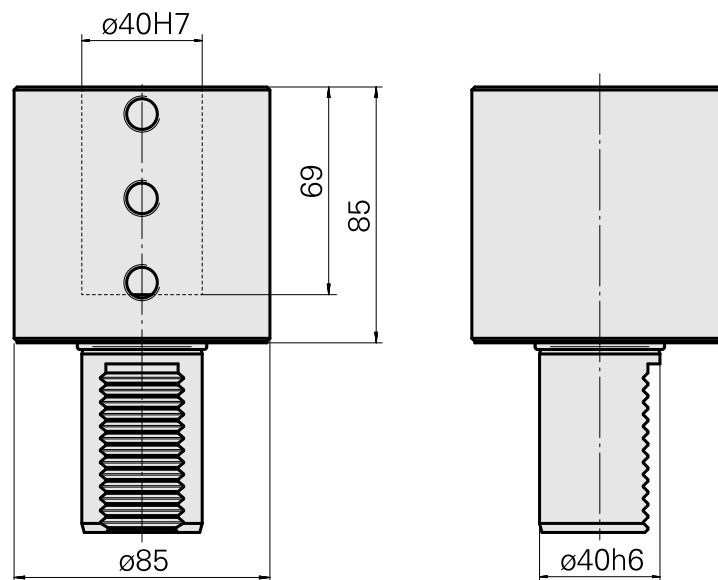
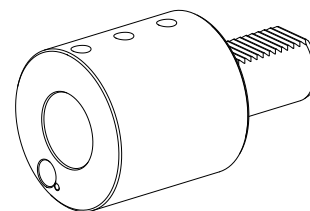


Porta-brocas VDI 40 D40, Formato E2

Características técnicas

Haste VDI	VDI 40
Acionamento	não acionado
Fixação VDI	nenhuma
Refrigeração	externo
Pressão (até)	20 bar
Recepção	D40
Reversível em 180°	não
X [mm]	85
Y [mm]	–
Z [mm]	–
Produtos INDEX TRAUB	V200 • TNA400.3 • B400.3 • B500.3 • TNA500.3 • V300 • TNA400 • B400 • B500 • TNA500.2 • TNA400.2



Documentos

Não há downloads disponíveis para este produto

Acessórios

Acessórios opcionais

Outros acessórios

[Bucha de montagem D40 2x furos](#)

ID do produto : 10159790
ID anterior do produto : W64220.02--

[Bucha de montagem com anel D40](#)

ID do produto : 10480161
ID anterior do produto : W64222.41--

[Bucha de montagem D40 3x furos](#)

ID do produto : 10789882
ID anterior do produto : W64221.14--

[Bocal bola 14D/M6](#)

ID do produto : 10358770
ID anterior do produto : 474550.0121

[Parafuso com cabeça de lente](#)

ID do produto : 10344546
ID anterior do produto : 410243.0406
