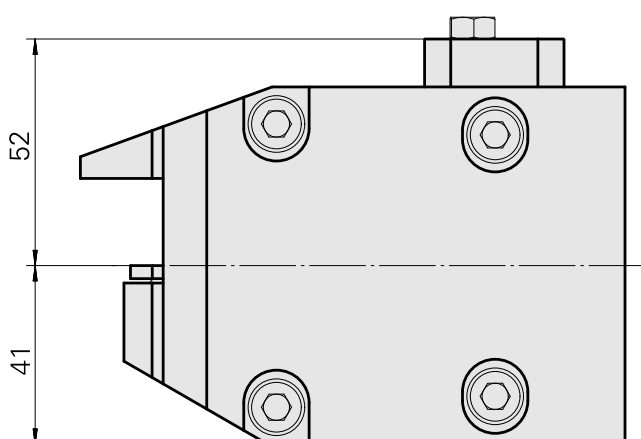
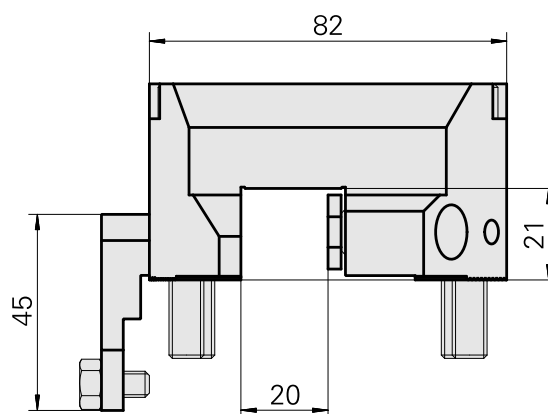
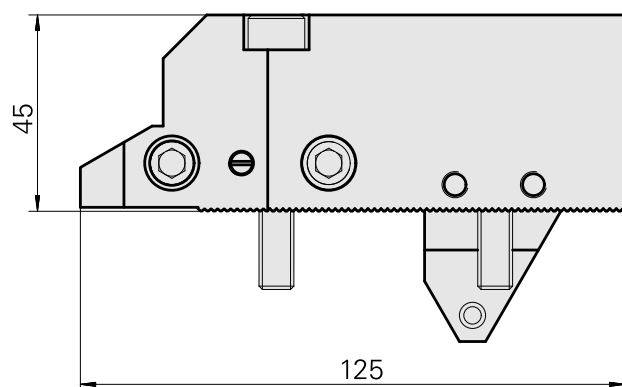
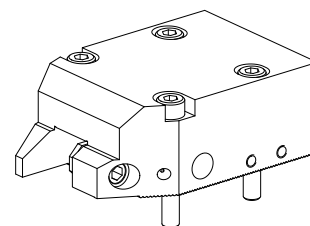


## Suporte para ferramenta corte Quadrado 2

### Características técnicas

Acionamento	não acionado
Direção	sentido horário
Recepção	Quadrado 20x20
X [mm]	125
Y [mm]	-
Z [mm]	45
Produtos INDEX TRAUB	MS52C • MS52-6.3



## Documentos

Não há downloads disponíveis para este produto

## Acessórios

Acessórios opcionais

### Tool holder accessories

#### [Ângulo, altura 8 mm, largura 8 mm](#)

ID do produto : 10271441

ID anterior do produto : W63300.0010

PF Categoria de  
acessórios  
suporte de  
compensação

Recepção  
Quadrado 20x20

#### [Ângulo, 4 mm de altura, Largura de 4 mm](#)

ID do produto : 10135472

ID anterior do produto : W63300.0020

PF Categoria de  
acessórios  
suporte de  
compensação

Recepção  
Quadrado 20x20