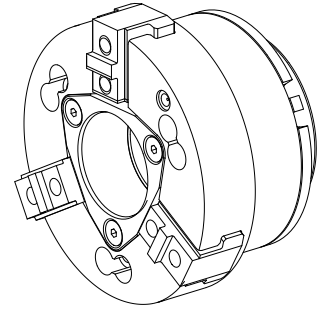


Placa

Características técnicas

Produtos INDEX TRAUB	MS40-6 • MS40P • MS40-8
Passagem do fuso	40mm
Lado de usinagem	Fuso principal
Alojamento do fuso	AP72



De momento, não está disponível uma visão de 3 lados para esse produto

Documentos

Não há downloads disponíveis para este produto

Acessórios

Acessórios opcionais

Outros acessórios

[Castanhas sobrepostas für 908127.3121](#)

ID do produto : 10182907

ID anterior do produto : 498121.0471

[Socket head screw](#)

ID do produto : 10981842

ID anterior do produto : 410260.0660

[Parafuso de cabeça cilíndrica](#)

ID do produto : 10997130

ID anterior do produto : 410260.0820

[Parafuso de cabeça cilíndrica](#)

ID do produto : 10852917

ID anterior do produto : 410270.0820

[Dispositivo für 908127.3121](#)

ID do produto : 10048156

ID anterior do produto : 908127.8091
