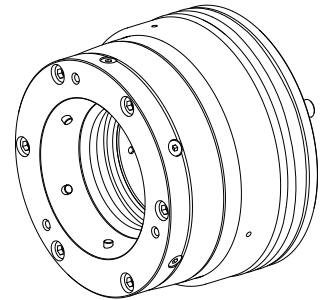


Mordça

技术特点

Produtos INDEX TRAUB	G250 • R300
Passagem do fuso	102mm
Lado de usinagem	Fuso principal
Fabricante ext.caract.produto	Kombi Axzug
Lin. prod. de outr. fabricant.	Mandril SPANNTOP nova
Alojamento do fuso	KK 8
Dimensão disp. fixação	SK100
Lin. prod. de outr. fabricant.	Hainbuch



针对此产品，目前没有3面视图

文件

没有针对此产品的任何下载

附件

转至运行所需

[Anel de vedação](#)

产品ID：10801809

以前的产品ID：479103.1141

外购生产线 Trelleborg	TSS 材料编号	截面直径 1.78 Millimeter	外购生产线 O形圈
---------------------	----------	-------------------------	--------------

可选附件

其他附件

[Fixture](#)

产品ID：10965185

以前的产品ID：900480.8251

夹具尺寸 SK100	外购生产线 SPANNTOP nova卡盘 · SPANNTOP mini卡盘	夹紧型式 气动	夹紧方法 外部夹紧
外购生产线 Hainbuch			

[Clamping head SK100 D=68,00mm](#)

产品ID：10503518

以前的产品ID：900482.6800

夹具尺寸 SK100	外购生产线 SPANNTOP nova卡盘	夹紧型式 开槽	名义直径 (mm) 68 Millimeter
夹紧方法 外部夹紧	外购生产线 Hainbuch		

Clamping head SK100 D=69,00mm

产品ID：10584560
以前的产品ID：900482.6900

夹具尺寸 SK100	外购生产线 SPANNTOP nova卡盘	夹紧型式 开槽	名义直径 (mm) 69 Millimeter
夹紧方法 外部夹紧	外购生产线 Hainbuch		

Clamping head SK100 D=70,00mm

产品ID：11000535
以前的产品ID：900482.7000

夹具尺寸 SK100	外购生产线 SPANNTOP nova卡盘	夹紧型式 开槽	名义直径 (mm) 70 Millimeter
夹紧方法 外部夹紧	外购生产线 Hainbuch		

Clamping head SK100 D=71,00mm

产品ID：10487256
以前的产品ID：900482.7100

夹具尺寸 SK100	外购生产线 SPANNTOP nova卡盘	夹紧型式 开槽	名义直径 (mm) 71 Millimeter
夹紧方法 外部夹紧	外购生产线 Hainbuch		

Clamping head SK100 D=72,00mm

产品ID：10298134
以前的产品ID：900482.7200

夹具尺寸 SK100	外购生产线 SPANNTOP nova卡盘	夹紧型式 开槽	名义直径 (mm) 72 Millimeter
夹紧方法 外部夹紧	外购生产线 Hainbuch		

Clamping head SK100 D=73,00mm

产品ID：10013485
以前的产品ID：900482.7300

夹具尺寸 SK100	外购生产线 SPANNTOP nova卡盘	夹紧型式 开槽	名义直径 (mm) 73 Millimeter
夹紧方法 外部夹紧	外购生产线 Hainbuch		

Clamping head SK100 D=74,00mm

产品ID：10474852
以前的产品ID：900482.7400

夹具尺寸 SK100	外购生产线 SPANNTOP nova卡盘	夹紧型式 开槽	名义直径 (mm) 74 Millimeter
夹紧方法 外部夹紧	外购生产线 Hainbuch		

Clamping head SK100 D=75,00mm

产品ID：10472585
以前的产品ID：900482.7500

夹具尺寸 SK100	外购生产线 SPANNTOP nova卡盘	夹紧型式 开槽	名义直径 (mm) 75 Millimeter
夹紧方法 外部夹紧	外购生产线 Hainbuch		

Clamping head SK100 D=76,00mm

产品ID：10459860
以前的产品ID：900482.7600

夹具尺寸 SK100	外购生产线 SPANNTOP nova卡盘	夹紧型式 开槽	名义直径 (mm) 76 Millimeter
夹紧方法 外部夹紧	外购生产线 Hainbuch		

Clamping head SK100 D=77,00mm

产品ID：10144412
以前的产品ID：900482.7700

夹具尺寸 SK100	外购生产线 SPANNTOP nova卡盘	夹紧型式 开槽	名义直径 (mm) 77 Millimeter
夹紧方法 外部夹紧	外购生产线 Hainbuch		

Clamping head SK100 D=78,00mm

产品ID：10578475
以前的产品ID：900482.7800

夹具尺寸 SK100	外购生产线 SPANNTOP nova卡盘	夹紧型式 开槽	名义直径 (mm) 78 Millimeter
夹紧方法 外部夹紧	外购生产线 Hainbuch		

Clamping head SK100 D=79,00mm

产品ID：10239843
以前的产品ID：900482.7900

夹具尺寸 SK100	外购生产线 SPANNTOP nova卡盘	夹紧型式 开槽	名义直径 (mm) 79 Millimeter
夹紧方法 外部夹紧	外购生产线 Hainbuch		

Clamping head SK100 D=80,00mm

产品ID：10267508
以前的产品ID：900482.8000

夹具尺寸 SK100	外购生产线 SPANNTOP nova卡盘	夹紧型式 开槽	名义直径 (mm) 80 Millimeter
夹紧方法 外部夹紧	外购生产线 Hainbuch		

Clamping head SK100 D=81,00mm

产品ID：10384035
以前的产品ID：900482.8100

夹具尺寸 SK100	外购生产线 SPANNTOP nova卡盘	夹紧型式 开槽	名义直径 (mm) 81 Millimeter
夹紧方法 外部夹紧	外购生产线 Hainbuch		

Clamping head SK100 D=82,00mm

产品ID：10342976
以前的产品ID：900482.8200

夹具尺寸 SK100	外购生产线 SPANNTOP nova卡盘	夹紧型式 开槽	名义直径 (mm) 82 Millimeter
夹紧方法 外部夹紧	外购生产线 Hainbuch		

Clamping head SK100 D=83,00mm

产品ID：10799825
以前的产品ID：900482.8300

夹具尺寸 SK100	外购生产线 SPANNTOP nova卡盘	夹紧型式 开槽	名义直径 (mm) 83 Millimeter
夹紧方法 外部夹紧	外购生产线 Hainbuch		

Clamping head SK100 D=84,00mm

产品ID：10059754
以前的产品ID：900482.8400

夹具尺寸 SK100	外购生产线 SPANNTOP nova卡盘	夹紧型式 开槽	名义直径 (mm) 84 Millimeter
夹紧方法 外部夹紧	外购生产线 Hainbuch		

Clamping head SK100 D=85,00mm

产品ID：11010228
以前的产品ID：900482.8500

夹具尺寸 SK100	外购生产线 SPANNTOP nova卡盘	夹紧型式 开槽	名义直径 (mm) 85 Millimeter
夹紧方法 外部夹紧	外购生产线 Hainbuch		

Clamping head SK100 D=86,00mm

产品ID：10135794
以前的产品ID：900482.8600

夹具尺寸 SK100	外购生产线 SPANNTOP nova卡盘	夹紧型式 开槽	名义直径 (mm) 86 Millimeter
夹紧方法 外部夹紧	外购生产线 Hainbuch		

Clamping head SK100 D=87,00mm

产品ID：10604305
以前的产品ID：900482.8700

夹具尺寸 SK100	外购生产线 SPANNTOP nova卡盘	夹紧型式 开槽	名义直径 (mm) 87 Millimeter
夹紧方法 外部夹紧	外购生产线 Hainbuch		

Clamping head SK100 D=88,00mm

产品ID：10480284
以前的产品ID：900482.8800

夹具尺寸 SK100	外购生产线 SPANNTOP nova卡盘	夹紧型式 开槽	名义直径 (mm) 88 Millimeter
夹紧方法 外部夹紧	外购生产线 Hainbuch		

Clamping head SK100 D=89,00mm

产品ID：10137189
以前的产品ID：900482.8900

夹具尺寸 SK100	外购生产线 SPANNTOP nova卡盘	夹紧型式 开槽	名义直径 (mm) 89 Millimeter
夹紧方法 外部夹紧	外购生产线 Hainbuch		

Clamping head SK100 D=90,00mm

产品ID：10490695
以前的产品ID：900482.9000

夹具尺寸 SK100	外购生产线 SPANNTOP nova卡盘	夹紧型式 开槽	名义直径 (mm) 90 Millimeter
夹紧方法 外部夹紧	外购生产线 Hainbuch		

Clamping head SK100 D=91,00mm

产品ID：10195141
以前的产品ID：900482.9100

夹具尺寸 SK100	外购生产线 SPANNTOP nova卡盘	夹紧型式 开槽	名义直径 (mm) 91 Millimeter
夹紧方法 外部夹紧	外购生产线 Hainbuch		

Clamping head SK100 D=92,00mm

产品ID：10620425
以前的产品ID：900482.9200

夹具尺寸 SK100	外购生产线 SPANNTOP nova卡盘	夹紧型式 开槽	名义直径 (mm) 92 Millimeter
夹紧方法 外部夹紧	外购生产线 Hainbuch		

Clamping head SK100 D=93,00mm

产品ID：10381990
以前的产品ID：900482.9300

夹具尺寸 SK100	外购生产线 SPANNTOP nova卡盘	夹紧型式 开槽	名义直径 (mm) 93 Millimeter
夹紧方法 外部夹紧	外购生产线 Hainbuch		

Clamping head SK100 D=94,00mm

产品ID：10365168
以前的产品ID：900482.9400

夹具尺寸 SK100	外购生产线 SPANNTOP nova卡盘	夹紧型式 开槽	名义直径 (mm) 94 Millimeter
夹紧方法 外部夹紧	外购生产线 Hainbuch		

Clamping head SK100 D=95,00mm

产品ID：10153622
以前的产品ID：900482.9500

夹具尺寸 SK100	外购生产线 SPANNTOP nova卡盘	夹紧型式 开槽	名义直径 (mm) 95 Millimeter
夹紧方法 外部夹紧	外购生产线 Hainbuch		

Clamping head SK100 D=96,00mm

产品ID：10749223
以前的产品ID：900482.9600

夹具尺寸 SK100	外购生产线 SPANNTOP nova卡盘	夹紧型式 开槽	名义直径 (mm) 96 Millimeter
夹紧方法 外部夹紧	外购生产线 Hainbuch		

Clamping head SK100 D=97,00mm

产品ID：10505636
以前的产品ID：900482.9700

夹具尺寸 SK100	外购生产线 SPANNTOP nova卡盘	夹紧型式 开槽	名义直径 (mm) 97 Millimeter
夹紧方法 外部夹紧	外购生产线 Hainbuch		

Clamping head SK100 D=98,00mm

产品ID：10561032
以前的产品ID：900482.9800

夹具尺寸 SK100	外购生产线 SPANNTOP nova卡盘	夹紧型式 开槽	名义直径 (mm) 98 Millimeter
夹紧方法 外部夹紧	外购生产线 Hainbuch		

Clamping head SK100 D=99,00mm

产品ID：10563184
以前的产品ID：900482.9900

夹具尺寸 SK100	外购生产线 SPANNTOP nova卡盘	夹紧型式 开槽	名义直径 (mm) 99 Millimeter
夹紧方法 外部夹紧	外购生产线 Hainbuch		

Clamping head SK100 D=100,00mm

产品ID：10706016
以前的产品ID：900482.0000

夹具尺寸 SK100	外购生产线 SPANNTOP nova卡盘	夹紧型式 开槽	名义直径 (mm) 100 Millimeter
夹紧方法 外部夹紧	外购生产线 Hainbuch		

Clamping head SK100 D=42,00mm

产品ID：10167827
以前的产品ID：900482.G420

夹具尺寸 SK100	外购生产线 SPANNTOP nova卡盘	夹紧型式 平滑	名义直径 (mm) 42 Millimeter
夹紧方法 外部夹紧	外购生产线 Hainbuch		

Clamping head SK100 D=43,00mm

产品ID：10089076
以前的产品ID：900482.G430

夹具尺寸 SK100	外购生产线 SPANNTOP nova卡盘	夹紧型式 平滑	名义直径 (mm) 43 Millimeter
夹紧方法 外部夹紧	外购生产线 Hainbuch		

Clamping head SK100 D=44,00mm

产品ID：10762107
以前的产品ID：900482.G440

夹具尺寸 SK100	外购生产线 SPANNTOP nova卡盘	夹紧型式 平滑	名义直径 (mm) 44 Millimeter
夹紧方法 外部夹紧	外购生产线 Hainbuch		

Clamping head SK100 D=45,00mm

产品ID：10290651
以前的产品ID：900482.G450

夹具尺寸 SK100	外购生产线 SPANNTOP nova卡盘	夹紧型式 平滑	名义直径 (mm) 45 Millimeter
夹紧方法 外部夹紧	外购生产线 Hainbuch		

Clamping head SK100 D=46,00mm

产品ID：10172875
以前的产品ID：900482.G460

夹具尺寸 SK100	外购生产线 SPANNTOP nova卡盘	夹紧型式 平滑	名义直径 (mm) 46 Millimeter
夹紧方法 外部夹紧	外购生产线 Hainbuch		

Clamping head SK100 D=47,00mm

产品ID：10560877
以前的产品ID：900482.G470

夹具尺寸 SK100	外购生产线 SPANNTOP nova卡盘	夹紧型式 平滑	名义直径 (mm) 47 Millimeter
夹紧方法 外部夹紧	外购生产线 Hainbuch		

Clamping head SK100 D=48,00mm

产品ID：10977625
以前的产品ID：900482.G480

夹具尺寸 SK100	外购生产线 SPANNTOP nova卡盘	夹紧型式 平滑	名义直径 (mm) 48 Millimeter
夹紧方法 外部夹紧	外购生产线 Hainbuch		

Clamping head SK100 D=49,00mm

产品ID：10765141
以前的产品ID：900482.G490

夹具尺寸 SK100	外购生产线 SPANNTOP nova卡盘	夹紧型式 平滑	名义直径 (mm) 49 Millimeter
夹紧方法 外部夹紧	外购生产线 Hainbuch		

Clamping head SK100 D=50,00mm

产品ID：11008584
以前的产品ID：900482.G500

夹具尺寸 SK100	外购生产线 SPANNTOP nova卡盘	夹紧型式 平滑	名义直径 (mm) 50 Millimeter
夹紧方法 外部夹紧	外购生产线 Hainbuch		

Clamping head SK100 D=51,00mm

产品ID：10506765
以前的产品ID：900482.G510

夹具尺寸 SK100	外购生产线 SPANNTOP nova卡盘	夹紧型式 平滑	名义直径 (mm) 51 Millimeter
夹紧方法 外部夹紧	外购生产线 Hainbuch		

Clamping head SK100 D=52,00mm

产品ID：10106179
以前的产品ID：900482.G520

夹具尺寸 SK100	外购生产线 SPANNTOP nova卡盘	夹紧型式 平滑	名义直径 (mm) 52 Millimeter
夹紧方法 外部夹紧	外购生产线 Hainbuch		

Clamping head SK100 D=53,00mm

产品ID：10877453
以前的产品ID：900482.G530

夹具尺寸 SK100	外购生产线 SPANNTOP nova卡盘	夹紧型式 平滑	名义直径 (mm) 53 Millimeter
夹紧方法 外部夹紧	外购生产线 Hainbuch		

Clamping head SK100 D=54,00mm

产品ID：10799705
以前的产品ID：900482.G540

夹具尺寸 SK100	外购生产线 SPANNTOP nova卡盘	夹紧型式 平滑	名义直径 (mm) 54 Millimeter
夹紧方法 外部夹紧	外购生产线 Hainbuch		

Clamping head SK100 D=55,00mm

产品ID：10030608
以前的产品ID：900482.G550

夹具尺寸 SK100	外购生产线 SPANNTOP nova卡盘	夹紧型式 平滑	名义直径 (mm) 55 Millimeter
夹紧方法 外部夹紧	外购生产线 Hainbuch		

Clamping head SK100 D=56,00mm

产品ID：10694316
以前的产品ID：900482.G560

夹具尺寸 SK100	外购生产线 SPANNTOP nova卡盘	夹紧型式 平滑	名义直径 (mm) 56 Millimeter
夹紧方法 外部夹紧	外购生产线 Hainbuch		

Clamping head SK100 D=57,00mm

产品ID：10924885
以前的产品ID：900482.G570

夹具尺寸 SK100	外购生产线 SPANNTOP nova卡盘	夹紧型式 平滑	名义直径 (mm) 57 Millimeter
夹紧方法 外部夹紧	外购生产线 Hainbuch		

Clamping head SK100 D=58,00mm

产品ID：10417057
以前的产品ID：900482.G580

夹具尺寸 SK100	外购生产线 SPANNTOP nova卡盘	夹紧型式 平滑	名义直径 (mm) 58 Millimeter
夹紧方法 外部夹紧	外购生产线 Hainbuch		

Clamping head SK100 D=59,00mm

产品ID：10725061
以前的产品ID：900482.G590

夹具尺寸 SK100	外购生产线 SPANNTOP nova卡盘	夹紧型式 平滑	名义直径 (mm) 59 Millimeter
夹紧方法 外部夹紧	外购生产线 Hainbuch		

Clamping head SK100 D=60,00mm

产品ID：10517020
以前的产品ID：900482.G600

夹具尺寸 SK100	外购生产线 SPANNTOP nova卡盘	夹紧型式 平滑	名义直径 (mm) 60 Millimeter
夹紧方法 外部夹紧	外购生产线 Hainbuch		

Clamping head SK100 D=61,00mm

产品ID：10615594
以前的产品ID：900482.G610

夹具尺寸 SK100	外购生产线 SPANNTOP nova卡盘	夹紧型式 平滑	名义直径 (mm) 61 Millimeter
夹紧方法 外部夹紧	外购生产线 Hainbuch		

Clamping head SK100 D=62,00mm

产品ID：10870812
以前的产品ID：900482.G620

夹具尺寸 SK100	外购生产线 SPANNTOP nova卡盘	夹紧型式 平滑	名义直径 (mm) 62 Millimeter
夹紧方法 外部夹紧	外购生产线 Hainbuch		

Clamping head SK100 D=63,00mm

产品ID：10927177
以前的产品ID：900482.G630

夹具尺寸 SK100	外购生产线 SPANNTOP nova卡盘	夹紧型式 平滑	名义直径 (mm) 63 Millimeter
夹紧方法 外部夹紧	外购生产线 Hainbuch		

Clamping head SK100 D=64,00mm

产品ID：10046404
以前的产品ID：900482.G640

夹具尺寸 SK100	外购生产线 SPANNTOP nova卡盘	夹紧型式 平滑	名义直径 (mm) 64 Millimeter
夹紧方法 外部夹紧	外购生产线 Hainbuch		

Clamping head SK100 D=65,00mm

产品ID：10966557
以前的产品ID：900482.G650

夹具尺寸 SK100	外购生产线 SPANNTOP nova卡盘	夹紧型式 平滑	名义直径 (mm) 65 Millimeter
夹紧方法 外部夹紧	外购生产线 Hainbuch		

Clamping head SK100 D=66,00mm

产品ID：10288817
以前的产品ID：900482.G660

夹具尺寸 SK100	外购生产线 SPANNTOP nova卡盘	夹紧型式 平滑	名义直径 (mm) 66 Millimeter
夹紧方法 外部夹紧	外购生产线 Hainbuch		

Clamping head SK100 D=67,00mm

产品ID：10641524
以前的产品ID：900482.G670

夹具尺寸 SK100	外购生产线 SPANNTOP nova卡盘	夹紧型式 平滑	名义直径 (mm) 67 Millimeter
夹紧方法 外部夹紧	外购生产线 Hainbuch		

Clamping head SK100 D=68,00mm

产品ID：11047033
以前的产品ID：900482.G680

夹具尺寸 SK100	外购生产线 SPANNTOP nova卡盘	夹紧型式 平滑	名义直径 (mm) 68 Millimeter
夹紧方法 外部夹紧	外购生产线 Hainbuch		

Clamping head SK100 D=69,00mm

产品ID：10519286
以前的产品ID：900482.G690

夹具尺寸 SK100	外购生产线 SPANNTOP nova卡盘	夹紧型式 平滑	名义直径 (mm) 69 Millimeter
夹紧方法 外部夹紧	外购生产线 Hainbuch		

Clamping head SK100 D=70,00mm

产品ID：11035791
以前的产品ID：900482.G700

夹具尺寸 SK100	外购生产线 SPANNTOP nova卡盘	夹紧型式 平滑	名义直径 (mm) 70 Millimeter
夹紧方法 外部夹紧	外购生产线 Hainbuch		

Clamping head SK100 D=71,00mm

产品ID：11035735
以前的产品ID：900482.G710

夹具尺寸 SK100	外购生产线 SPANNTOP nova卡盘	夹紧型式 平滑	名义直径 (mm) 71 Millimeter
夹紧方法 外部夹紧	外购生产线 Hainbuch		

Clamping head SK100 D=72,00mm

产品ID：10042347
以前的产品ID：900482.G720

夹具尺寸 SK100	外购生产线 SPANNTOP nova卡盘	夹紧型式 平滑	名义直径 (mm) 72 Millimeter
夹紧方法 外部夹紧	外购生产线 Hainbuch		

Clamping head SK100 D=73,00mm

产品ID：10312641
以前的产品ID：900482.G730

夹具尺寸 SK100	外购生产线 SPANNTOP nova卡盘	夹紧型式 平滑	名义直径 (mm) 73 Millimeter
夹紧方法 外部夹紧	外购生产线 Hainbuch		

Clamping head SK100 D=74,00mm

产品ID：10667728
以前的产品ID：900482.G740

夹具尺寸 SK100	外购生产线 SPANNTOP nova卡盘	夹紧型式 平滑	名义直径 (mm) 74 Millimeter
夹紧方法 外部夹紧	外购生产线 Hainbuch		

Clamping head SK100 D=75,00mm

产品ID：11001369
以前的产品ID：900482.G750

夹具尺寸 SK100	外购生产线 SPANNTOP nova卡盘	夹紧型式 平滑	名义直径 (mm) 75 Millimeter
夹紧方法 外部夹紧	外购生产线 Hainbuch		

Clamping head SK100 D=76,00mm

产品ID：10558087
以前的产品ID：900482.G760

夹具尺寸 SK100	外购生产线 SPANNTOP nova卡盘	夹紧型式 平滑	名义直径 (mm) 76 Millimeter
夹紧方法 外部夹紧	外购生产线 Hainbuch		

Clamping head SK100 D=77,00mm

产品ID：10557618
以前的产品ID：900482.G770

夹具尺寸 SK100	外购生产线 SPANNTOP nova卡盘	夹紧型式 平滑	名义直径 (mm) 77 Millimeter
夹紧方法 外部夹紧	外购生产线 Hainbuch		

Clamping head SK100 D=78,00mm

产品ID：10903866
以前的产品ID：900482.G780

夹具尺寸 SK100	外购生产线 SPANNTOP nova卡盘	夹紧型式 平滑	名义直径 (mm) 78 Millimeter
夹紧方法 外部夹紧	外购生产线 Hainbuch		

Clamping head SK100 D=79,00mm

产品ID：10700752
以前的产品ID：900482.G790

夹具尺寸 SK100	外购生产线 SPANNTOP nova卡盘	夹紧型式 平滑	名义直径 (mm) 79 Millimeter
夹紧方法 外部夹紧	外购生产线 Hainbuch		

Clamping head SK100 D=80,00mm

产品ID：10824681
以前的产品ID：900482.G800

夹具尺寸 SK100	外购生产线 SPANNTOP nova卡盘	夹紧型式 平滑	名义直径 (mm) 80 Millimeter
夹紧方法 外部夹紧	外购生产线 Hainbuch		

Clamping head SK100 D=81,00mm

产品ID：10941183
以前的产品ID：900482.G810

夹具尺寸 SK100	外购生产线 SPANNTOP nova卡盘	夹紧型式 平滑	名义直径 (mm) 81 Millimeter
夹紧方法 外部夹紧	外购生产线 Hainbuch		

Clamping head SK100 D=82,00mm

产品ID：10643268
以前的产品ID：900482.G820

夹具尺寸 SK100	外购生产线 SPANNTOP nova卡盘	夹紧型式 平滑	名义直径 (mm) 82 Millimeter
夹紧方法 外部夹紧	外购生产线 Hainbuch		

Clamping head SK100 D=83,00mm

产品ID：10710745
以前的产品ID：900482.G830

夹具尺寸 SK100	外购生产线 SPANNTOP nova卡盘	夹紧型式 平滑	名义直径 (mm) 83 Millimeter
夹紧方法 外部夹紧	外购生产线 Hainbuch		

Clamping head SK100 D=84,00mm

产品ID：10280515
以前的产品ID：900482.G840

夹具尺寸 SK100	外购生产线 SPANNTOP nova卡盘	夹紧型式 平滑	名义直径 (mm) 84 Millimeter
夹紧方法 外部夹紧	外购生产线 Hainbuch		

Clamping head SK100 D=85,00mm

产品ID：10936753
以前的产品ID：900482.G850

夹具尺寸 SK100	外购生产线 SPANNTOP nova卡盘	夹紧型式 平滑	名义直径 (mm) 85 Millimeter
夹紧方法 外部夹紧	外购生产线 Hainbuch		

Clamping head SK100 D=86,00mm

产品ID：10521240
以前的产品ID：900482.G860

夹具尺寸 SK100	外购生产线 SPANNTOP nova卡盘	夹紧型式 平滑	名义直径 (mm) 86 Millimeter
夹紧方法 外部夹紧	外购生产线 Hainbuch		

Clamping head SK100 D=87,00mm

产品ID：10889017
以前的产品ID：900482.G870

夹具尺寸 SK100	外购生产线 SPANNTOP nova卡盘	夹紧型式 平滑	名义直径 (mm) 87 Millimeter
夹紧方法 外部夹紧	外购生产线 Hainbuch		

Clamping head SK100 D=88,00mm

产品ID：10467939
以前的产品ID：900482.G880

夹具尺寸 SK100	外购生产线 SPANNTOP nova卡盘	夹紧型式 平滑	名义直径 (mm) 88 Millimeter
夹紧方法 外部夹紧	外购生产线 Hainbuch		

Clamping head SK100 D=89,00mm

产品ID：10800150
以前的产品ID：900482.G890

夹具尺寸 SK100	外购生产线 SPANNTOP nova卡盘	夹紧型式 平滑	名义直径 (mm) 89 Millimeter
夹紧方法 外部夹紧	外购生产线 Hainbuch		

Clamping head SK100 D=90,00mm

产品ID：10012681
以前的产品ID：900482.G900

夹具尺寸 SK100	外购生产线 SPANNTOP nova卡盘	夹紧型式 平滑	名义直径 (mm) 90 Millimeter
夹紧方法 外部夹紧	外购生产线 Hainbuch		

Clamping head SK100 D=91,00mm

产品ID：10671461
以前的产品ID：900482.G910

夹具尺寸 SK100	外购生产线 SPANNTOP nova卡盘	夹紧型式 平滑	名义直径 (mm) 91 Millimeter
夹紧方法 外部夹紧	外购生产线 Hainbuch		

Clamping head SK100 D=92,00mm

产品ID：10287128
以前的产品ID：900482.G920

夹具尺寸 SK100	外购生产线 SPANNTOP nova卡盘	夹紧型式 平滑	名义直径 (mm) 92 Millimeter
夹紧方法 外部夹紧	外购生产线 Hainbuch		

Clamping head SK100 D=93,00mm

产品ID：10298722
以前的产品ID：900482.G930

夹具尺寸 SK100	外购生产线 SPANNTOP nova卡盘	夹紧型式 平滑	名义直径 (mm) 93 Millimeter
夹紧方法 外部夹紧	外购生产线 Hainbuch		

Clamping head SK100 D=94,00mm

产品ID：10410455
以前的产品ID：900482.G940

夹具尺寸 SK100	外购生产线 SPANNTOP nova卡盘	夹紧型式 平滑	名义直径 (mm) 94 Millimeter
夹紧方法 外部夹紧	外购生产线 Hainbuch		

Clamping head SK100 D=95,00mm

产品ID：10609523
以前的产品ID：900482.G950

夹具尺寸 SK100	外购生产线 SPANNTOP nova卡盘	夹紧型式 平滑	名义直径 (mm) 95 Millimeter
夹紧方法 外部夹紧	外购生产线 Hainbuch		

Clamping head SK100 D=96,00mm

产品ID：10549167
以前的产品ID：900482.G960

夹具尺寸 SK100	外购生产线 SPANNTOP nova卡盘	夹紧型式 平滑	名义直径 (mm) 96 Millimeter
夹紧方法 外部夹紧	外购生产线 Hainbuch		

Clamping head SK100 D=97,00mm

产品ID：10456468
以前的产品ID：900482.G970

夹具尺寸 SK100	外购生产线 SPANNTOP nova卡盘	夹紧型式 平滑	名义直径 (mm) 97 Millimeter
夹紧方法 外部夹紧	外购生产线 Hainbuch		

Clamping head SK100 D=98,00mm

产品ID：10730598
以前的产品ID：900482.G980

夹具尺寸 SK100	外购生产线 SPANNTOP nova卡盘	夹紧型式 平滑	名义直径 (mm) 98 Millimeter
夹紧方法 外部夹紧	外购生产线 Hainbuch		

Clamping head

产品ID：10731682
以前的产品ID：900482.G990

夹具尺寸 SK100	外购生产线 SPANNTOP nova卡盘	夹紧型式 平滑	名义直径 (mm) 99 Millimeter
夹紧方法 外部夹紧	外购生产线 Hainbuch		

Clamping head

产品ID：10659953
以前的产品ID：900482.G000

夹具尺寸 SK100	外购生产线 SPANNTOP nova卡盘	夹紧型式 平滑	名义直径 (mm) 100 Millimeter
夹紧方法 外部夹紧	外购生产线 Hainbuch		

Clamping head

产品ID：10271062
以前的产品ID：900482.4200

夹具尺寸 SK100	外购生产线 SPANNTOP nova卡盘	夹紧型式 开槽	名义直径 (mm) 42 Millimeter
夹紧方法 外部夹紧	外购生产线 Hainbuch		

Clamping head

产品ID：10125381
以前的产品ID：900482.4300

夹具尺寸 SK100	外购生产线 SPANNTOP nova卡盘	夹紧型式 开槽	名义直径 (mm) 43 Millimeter
夹紧方法 外部夹紧	外购生产线 Hainbuch		

Clamping head

产品ID：10905945
以前的产品ID：900482.4400

夹具尺寸 SK100	外购生产线 SPANNTOP nova卡盘	夹紧型式 开槽	名义直径 (mm) 44 Millimeter
夹紧方法 外部夹紧	外购生产线 Hainbuch		

Clamping head

产品ID：10059759
以前的产品ID：900482.4500

夹具尺寸 SK100	外购生产线 SPANNTOP nova卡盘	夹紧型式 开槽	名义直径 (mm) 45 Millimeter
夹紧方法 外部夹紧	外购生产线 Hainbuch		

Clamping head

产品ID：10075220
以前的产品ID：900482.4600

夹具尺寸 SK100	外购生产线 SPANNTOP nova卡盘	夹紧型式 开槽	名义直径 (mm) 46 Millimeter
夹紧方法 外部夹紧	外购生产线 Hainbuch		

Clamping head

产品ID：10244757
以前的产品ID：900482.4700

夹具尺寸 SK100	外购生产线 SPANNTOP nova卡盘	夹紧型式 开槽	名义直径 (mm) 47 Millimeter
夹紧方法 外部夹紧	外购生产线 Hainbuch		

Clamping head

产品ID：10680015
以前的产品ID：900482.4800

夹具尺寸 SK100	外购生产线 SPANNTOP nova卡盘	夹紧型式 开槽	名义直径 (mm) 48 Millimeter
夹紧方法 外部夹紧	外购生产线 Hainbuch		

Clamping head

产品ID：10463399
以前的产品ID：900482.4900

夹具尺寸 SK100	外购生产线 SPANNTOP nova卡盘	夹紧型式 开槽	名义直径 (mm) 49 Millimeter
夹紧方法 外部夹紧	外购生产线 Hainbuch		

Clamping head

产品ID：10277240
以前的产品ID：900482.5000

夹具尺寸 SK100	外购生产线 SPANNTOP nova卡盘	夹紧型式 开槽	名义直径 (mm) 50 Millimeter
夹紧方法 外部夹紧	外购生产线 Hainbuch		

Clamping head

产品ID：10775785
以前的产品ID：900482.5100

夹具尺寸 SK100	外购生产线 SPANNTOP nova卡盘	夹紧型式 开槽	名义直径 (mm) 51 Millimeter
夹紧方法 外部夹紧	外购生产线 Hainbuch		

Clamping head

产品ID：10087816
以前的产品ID：900482.5200

夹具尺寸 SK100	外购生产线 SPANNTOP nova卡盘	夹紧型式 开槽	名义直径 (mm) 52 Millimeter
夹紧方法 外部夹紧	外购生产线 Hainbuch		

Clamping head

产品ID：10517956
以前的产品ID：900482.5300

夹具尺寸 SK100	外购生产线 SPANNTOP nova卡盘	夹紧型式 开槽	名义直径 (mm) 53 Millimeter
夹紧方法 外部夹紧	外购生产线 Hainbuch		

Clamping head

产品ID：10620091
以前的产品ID：900482.5400

夹具尺寸 SK100	外购生产线 SPANNTOP nova卡盘	夹紧型式 开槽	名义直径 (mm) 54 Millimeter
夹紧方法 外部夹紧	外购生产线 Hainbuch		

Clamping head

产品ID：10430266
以前的产品ID：900482.5500

夹具尺寸 SK100	外购生产线 SPANNTOP nova卡盘	夹紧型式 开槽	名义直径 (mm) 55 Millimeter
夹紧方法 外部夹紧	外购生产线 Hainbuch		

Clamping head

产品ID：10916028
以前的产品ID：900482.5600

夹具尺寸 SK100	外购生产线 SPANNTOP nova卡盘	夹紧型式 开槽	名义直径 (mm) 56 Millimeter
夹紧方法 外部夹紧	外购生产线 Hainbuch		

Clamping head

产品ID：10492785
以前的产品ID：900482.5700

夹具尺寸 SK100	外购生产线 SPANNTOP nova卡盘	夹紧型式 开槽	名义直径 (mm) 57 Millimeter
夹紧方法 外部夹紧	外购生产线 Hainbuch		

Clamping head

产品ID：10456035
以前的产品ID：900482.5800

夹具尺寸 SK100	外购生产线 SPANNTOP nova卡盘	夹紧型式 开槽	名义直径 (mm) 58 Millimeter
夹紧方法 外部夹紧	外购生产线 Hainbuch		

Clamping head

产品ID：10308328
以前的产品ID：900482.5900

夹具尺寸 SK100	外购生产线 SPANNTOP nova卡盘	夹紧型式 开槽	名义直径 (mm) 59 Millimeter
夹紧方法 外部夹紧	外购生产线 Hainbuch		

Clamping head

产品ID：10634384
以前的产品ID：900482.6000

夹具尺寸 SK100	外购生产线 SPANNTOP nova卡盘	夹紧型式 开槽	名义直径 (mm) 60 Millimeter
夹紧方法 外部夹紧	外购生产线 Hainbuch		

Clamping head

产品ID：10992111
以前的产品ID：900482.6100

夹具尺寸 SK100	外购生产线 SPANNTOP nova卡盘	夹紧型式 开槽	名义直径 (mm) 61 Millimeter
夹紧方法 外部夹紧	外购生产线 Hainbuch		

Clamping head

产品ID：10281555
以前的产品ID：900482.6200

夹具尺寸 SK100	外购生产线 SPANNTOP nova卡盘	夹紧型式 开槽	名义直径 (mm) 62 Millimeter
夹紧方法 外部夹紧	外购生产线 Hainbuch		

Clamping head

产品ID：10120486
以前的产品ID：900482.6300

夹具尺寸 SK100	外购生产线 SPANNTOP nova卡盘	夹紧型式 开槽	名义直径 (mm) 63 Millimeter
夹紧方法 外部夹紧	外购生产线 Hainbuch		

Clamping head

产品ID：10036632
以前的产品ID：900482.6400

夹具尺寸 SK100	外购生产线 SPANNTOP nova卡盘	夹紧型式 开槽	名义直径 (mm) 64 Millimeter
夹紧方法 外部夹紧	外购生产线 Hainbuch		

Clamping head

产品ID：10477854
以前的产品ID：900482.6500

夹具尺寸 SK100	外购生产线 SPANNTOP nova卡盘	夹紧型式 开槽	名义直径 (mm) 65 Millimeter
夹紧方法 外部夹紧	外购生产线 Hainbuch		

Clamping head

产品ID：10379412
以前的产品ID：900482.6600

夹具尺寸 SK100	外购生产线 SPANNTOP nova卡盘	夹紧型式 开槽	名义直径 (mm) 66 Millimeter
夹紧方法 外部夹紧	外购生产线 Hainbuch		

Clamping head

产品ID：10732408
以前的产品ID：900482.6700

夹具尺寸 SK100	外购生产线 SPANNTOP nova卡盘	夹紧型式 开槽	名义直径 (mm) 67 Millimeter
夹紧方法 外部夹紧	外购生产线 Hainbuch		

Clamping head

产品ID：10519274
以前的产品ID：900482.W300

夹具尺寸 SK100	外购生产线 SPANNTOP nova卡盘	夹紧型式 软爪，可自行车削	名义直径 (mm) 30 Millimeter
夹紧方法 外部夹紧	外购生产线 Hainbuch		

Clamping head

产品ID：11020097
以前的产品ID：900482.W450

夹具尺寸 SK100	外购生产线 SPANNTOP nova卡盘	夹紧型式 软爪，可自行车削	名义直径 (mm) 45 Millimeter
夹紧方法 外部夹紧	外购生产线 Hainbuch		

Clamping head

产品ID：10000008
以前的产品ID：900482.W650

夹具尺寸 SK100	外购生产线 SPANNTOP nova卡盘	夹紧型式 软爪，可自行车削	名义直径 (mm) 65 Millimeter
夹紧方法 外部夹紧	外购生产线 Hainbuch		

Clamping head

产品ID：10598784

以前的产品ID：900482.W900

夹具尺寸 SK100	外购生产线 SPANNTOP nova卡盘	夹紧型式 软爪，可自行车削	名义直径 (mm) 90 Millimeter
夹紧方法 外部夹紧	外购生产线 Hainbuch		

Chuck-collet grease

产品ID：10825733

以前的产品ID：373241.1021

外购生产线 SPANNTOP nova卡盘 • SPANNTOP mini卡盘 • TOPlus卡盘 • TOPlus mini卡盘 • 带限位的 TOPlus卡盘	夹紧方法 外部夹紧	外购生产线 Hainbuch
---	--------------	-------------------