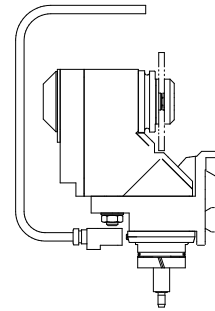


Unidade torneamento poligonal Prisma red, $\pm 15^\circ$

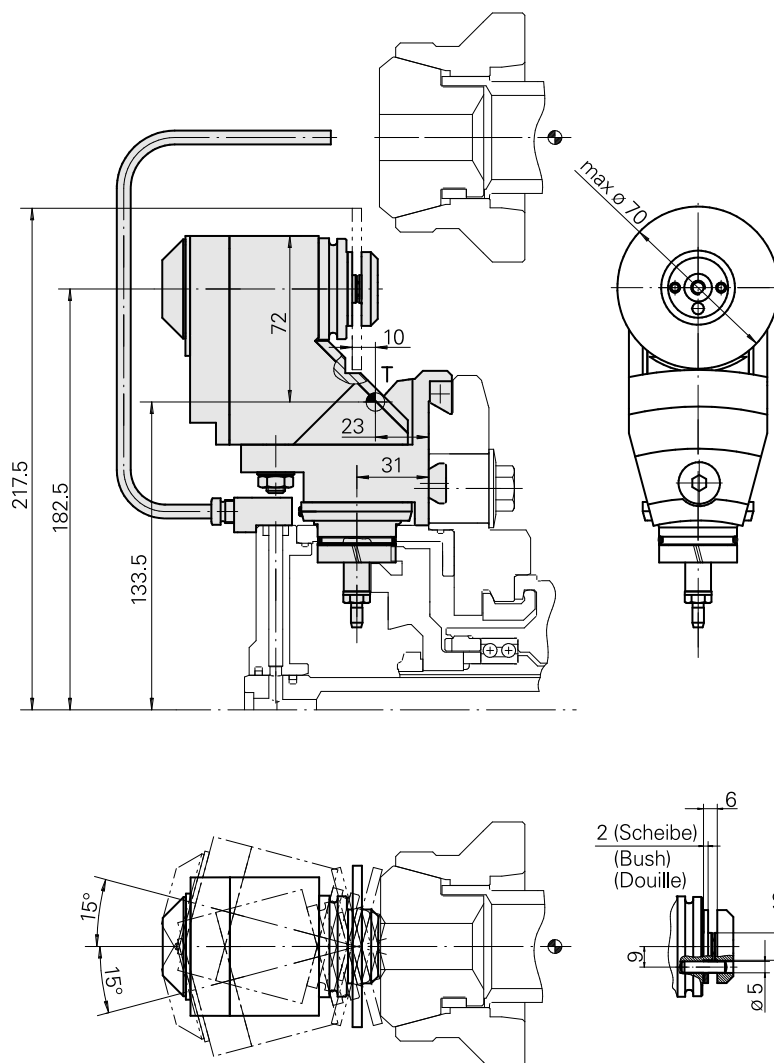
Características técnicas

Haste TNL	Prisma redondo
Acionamento	Acionamento total
Fixação TNL	Parafuso de tensionamento cen.
Rotação	2:1
Refrigeração	externo
Pressão (até)	30 bar
Recepção	D12
Produtos INDEX TRAUB	TNK36 • TNL26



Nota

Só pode ser usado nos revólveres com eixo X!



Documentos

Não há downloads disponíveis para este produto