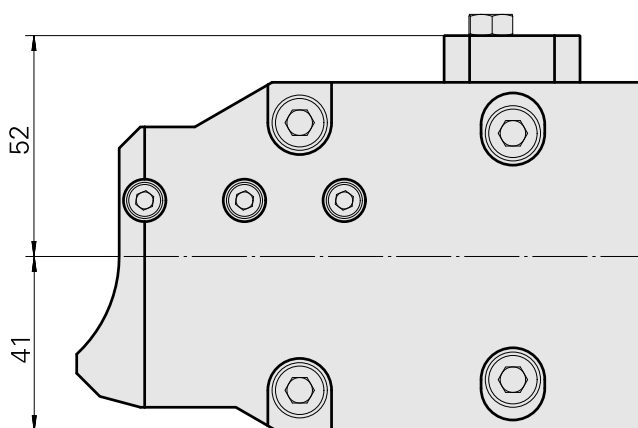
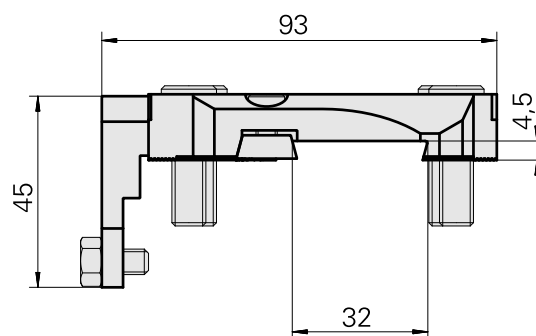
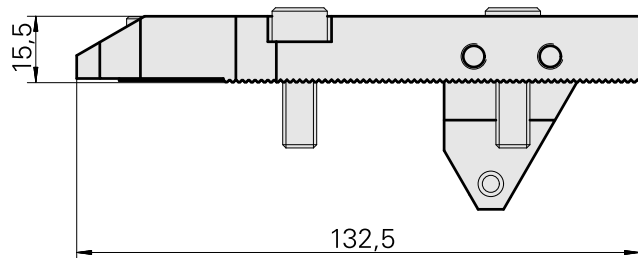
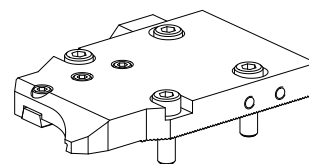


Suporte para ferramenta corte Trapezio 3

Características técnicas

Acionamento	não acionado
Direção	sentido anti-horário
Recepção	Trapezio 32x4
X [mm]	132,5
Y [mm]	-
Z [mm]	15,5
Produtos INDEX TRAUB	MS52C • MS52-6.3



Documentos

Não há downloads disponíveis para este produto