

Suporte do rolo de rotulagem VDI 20

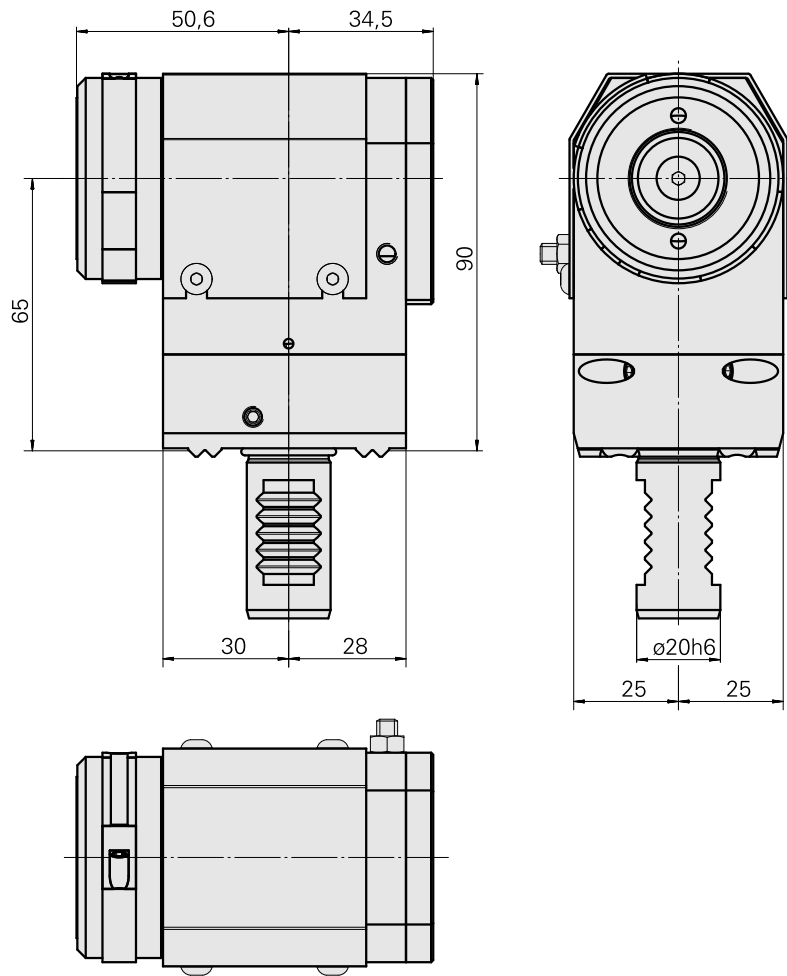
Características técnicas

Haste VDI	VDI 20
Acionamento	não acionado
Fixação VDI	Dentadura-W
Refrigeração	interno
Pressão (até)	40 bar
Reversível em 180°	sim
X [mm]	65
Y [mm]	–
Z [mm]	50,5
Produtos INDEX TRAUB	C100



Nota

Necessária alimentação de fluido de corte!
Necessária alimentação de fluido de corte!



Documentos

Não há downloads disponíveis para este produto

Acessórios

Acessórios opcionais

Tool holder accessories

[Embossing roller, D50 mm](#)

ID do produto : 10609077

ID anterior do produto : W63380.0030

PF Categoria de
acessórios
Rolo de gravação

[Embossing rolo, D60 mm](#)

ID do produto : 10446615

ID anterior do produto : W63380.0060

PF Categoria de
acessórios
Rolo de gravação

Outros acessórios

[Bujão de fechamento D 10,5 x 7,5](#)

ID do produto : 10908863

ID anterior do produto : W67530.1212
