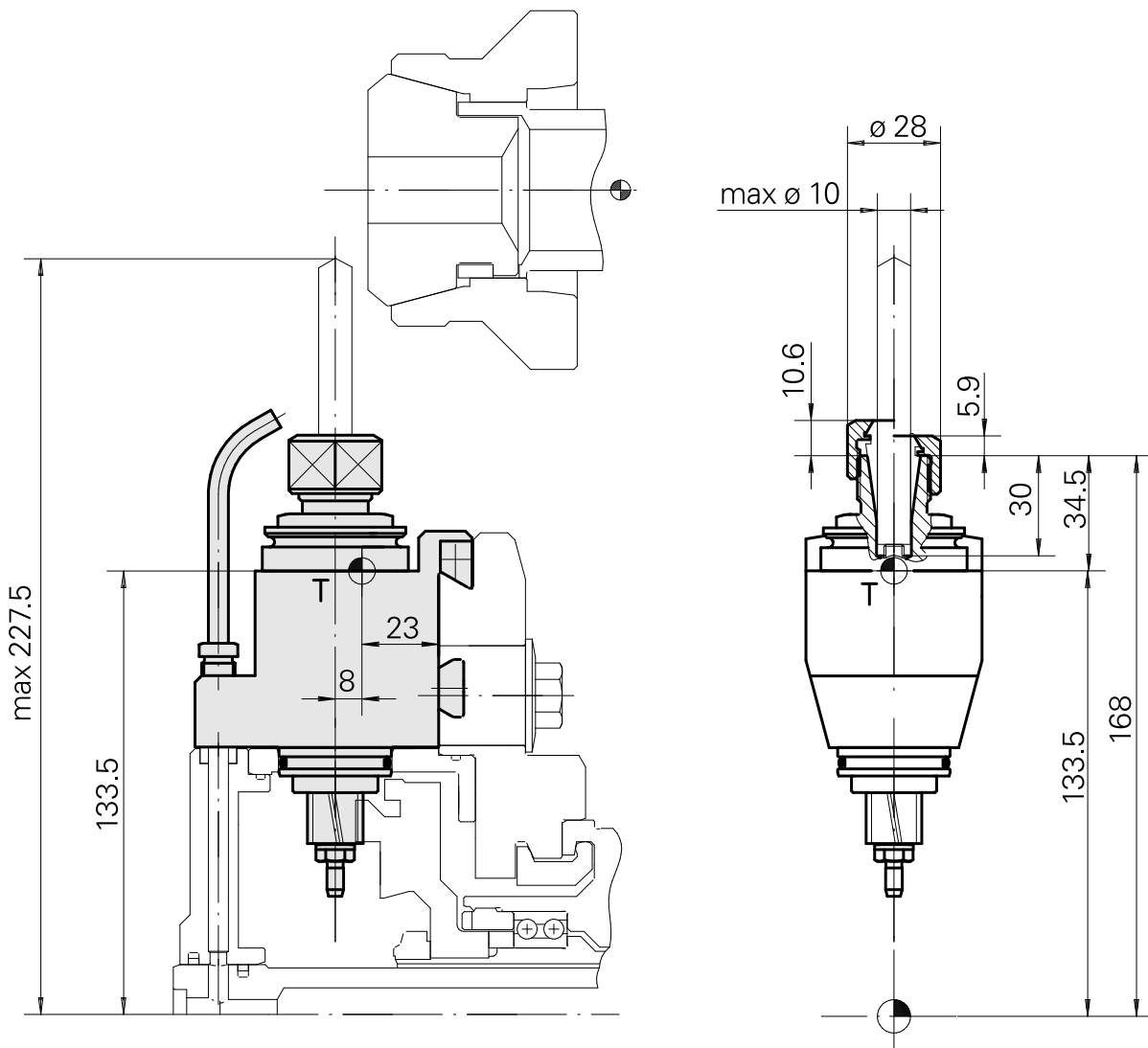
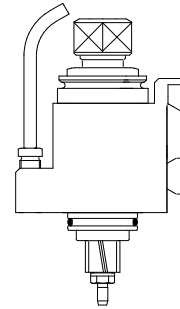


## Unidade de fresagem Prisma redondo 1:1 E

### Características técnicas

Haste TNL	Prisma redondo
Acionamento	Acionamento total
Fixação TNL	Parafuso de tensionamento cen.
Rotação	1:1
Refrigeração	externo
Pressão (até)	30 bar
Recepção	ER16
Produtos INDEX TRAUB	TNK36 • TNL26



---

## Documentos

Não há downloads disponíveis para este produto

## Acessórios

Necessário para operação

### Chave

ID do produto : 10966369

ID anterior do produto : 490219.0161

PF Categoria de acessórios Ferramenta	Recepção ER16	Tipo de pinça de aperto ER 16	Fixação do tipo porca Rosca
Ferramenta para pinças Chaves de boca			

## Acessórios opcionais

### Tool holder accessories

### Porca tensora

ID do produto : 10378189

ID anterior do produto : 901939.01

PF Categoria de acessórios Garra	Recepção ER16	Tipo de pinça de aperto ER 16	Fixação do tipo porca Rosca
-------------------------------------	------------------	----------------------------------	--------------------------------

### Outros acessórios

### Clamping collet

ID do produto : 10589709

ID anterior do produto : W99903--

---

### Clamping collet

ID do produto : 10834596

ID anterior do produto : 901930.1---

---

10008481  
836905

**INDEX**

---

[tapping tool collet](#)

ID do produto : 10865233  
ID anterior do produto : WZ9990.9506F

---

[tapping tool collet ET-1-16](#)

ID do produto : 10542491  
ID anterior do produto : 3230--

---

[Porta pinça](#)

ID do produto : 10870393  
ID anterior do produto : W999065-

---