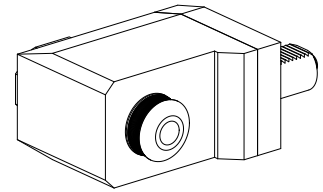


Unidade de fresagem VDI 40 2,88:1 DIN 18

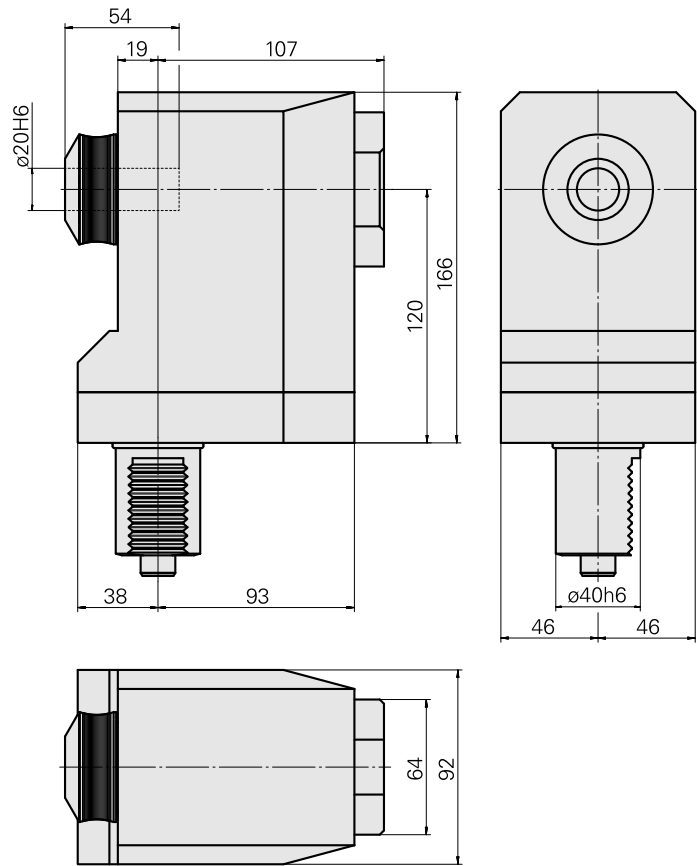
Características técnicas

Haste VDI	VDI 40
Acionamento	Eixo estriado B17x14
Fixação VDI	Sistema de alinhamento
Rotação	2,88:1
Refrigeração	externo e interno
Pressão (até)	40 bar
Recepção	DIN 1835 E D20
Reversível em 180°	não
Direção	igual a direção de condução
X [mm]	120
Y [mm]	–
Z [mm]	44
Produtos INDEX TRAUB	TNA400



Nota

Não é permitido um funcionamento a seco!



Documentos

Não há downloads disponíveis para este produto

Acessórios

Acessórios opcionais

Tool holder accessories

[Bucha de montagem com anel D20/ 3mm](#)

ID do produto : 10908982

ID anterior do produto : W68511.0403

PF Categoria de
acessórios
Bucha de montagem
com anel

Recepção
D20

Alojamento de
ferramenta
3mm

[Bucha de montagem com anel D20/ 4mm](#)

ID do produto : 10215398

ID anterior do produto : W68511.0404

PF Categoria de
acessórios
Bucha de montagem
com anel

Recepção
D20

Alojamento de
ferramenta
4mm

[Bucha de montagem com anel D20/ 5mm](#)

ID do produto : 10832261

ID anterior do produto : W68510.0405

PF Categoria de
acessórios
Bucha de montagem
com anel

Recepção
D20

Alojamento de
ferramenta
5mm

Bucha de montagem com anel D20/ 6mm

ID do produto : 10048953
ID anterior do produto : W68510.0406

PF Categoria de acessórios Bucha de montagem com anel	Recepção D20	Alojamento de ferramenta 6mm
--	-----------------	---------------------------------

Bucha de montagem com anel D20/ 7mm

ID do produto : 10224332
ID anterior do produto : W68510.0407

PF Categoria de acessórios Bucha de montagem com anel	Recepção D20	Alojamento de ferramenta 7mm
--	-----------------	---------------------------------

Bucha de montagem com anel D20/ 8mm

ID do produto : 10184191
ID anterior do produto : W68510.0408

PF Categoria de acessórios Bucha de montagem com anel	Recepção D20	Alojamento de ferramenta 8mm
--	-----------------	---------------------------------

Bucha de montagem com anel D20/ 10mm

ID do produto : 10258187
ID anterior do produto : W68510.0410

PF Categoria de acessórios Bucha de montagem com anel	Recepção D20	Alojamento de ferramenta 10mm
--	-----------------	----------------------------------

Bucha de montagem com anel D20/ 11mm

ID do produto : 11010085
ID anterior do produto : W68510.0411

PF Categoria de acessórios Bucha de montagem com anel	Recepção D20	Alojamento de ferramenta 11mm
--	-----------------	----------------------------------

Bucha de montagem com anel D20/ 12mm

ID do produto : 10584331

ID anterior do produto : W68510.0412

PF Categoria de
acessórios
Bucha de montagem
com anel

Recepção
D20

Alojamento de
ferramenta
12mm

Bucha de montagem com anel D20/ 14mm

ID do produto : 10681512

ID anterior do produto : W68510.0414

PF Categoria de
acessórios
Bucha de montagem
com anel

Recepção
D20

Alojamento de
ferramenta
14mm

Bucha de montagem com anel D20/ 15mm

ID do produto : 10804219

ID anterior do produto : W68510.0415

PF Categoria de
acessórios
Bucha de montagem
com anel

Recepção
D20

Alojamento de
ferramenta
15mm

Bucha de montagem com anel D20/ 16mm

ID do produto : 10324366

ID anterior do produto : W68510.0416

PF Categoria de
acessórios
Bucha de montagem
com anel

Recepção
D20

Alojamento de
ferramenta
16mm