

Pointe de centrage, 60° D16 mm

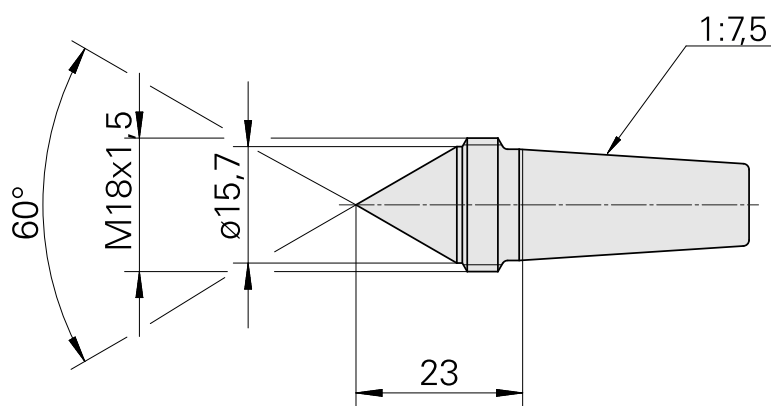
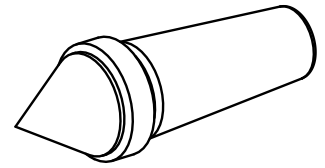
Données techniques

Catégorie d'accessoires PO

Pointe de guidage, universelle

Attachement

D15,4/Cône 1:7,5



Documents

Aucun téléchargement n'est disponible pour ce produit

Accessoires

Accessoires optionnels

Accessoires de porte-outils

[Ecrou a encoches](#)

ID produit : 10634968

Ancienne ID produit : 415302.1815
