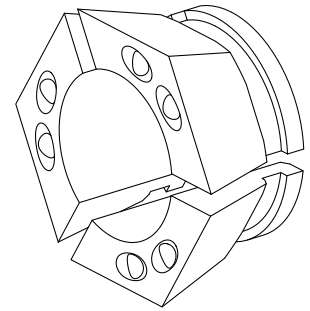


Spannkopf TOP65 D=61,00mm

Technische Daten

Spannmittelbaugröße	SK65
Hersteller Produktlinie	TOPlus Futter
Spannausführung	gerillt
Nenndurchmesser	61 Millimeter
Spannmethode	Außenspannung
Hersteller Produktlinie	Hainbuch



Für dieses Produkt ist aktuell keine 3-Seiten-Ansicht verfügbar

Dokumente

Für dieses Produkt sind keine Downloads vorhanden