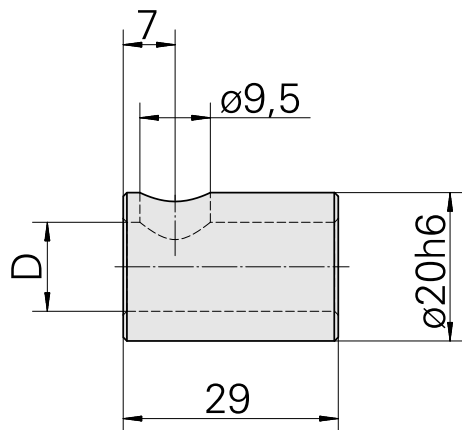


Spannbuchse D20/ 12mm

Technische Daten

WZH Zubehörkategorie	Spannbuchse
Aufnahme	D20
Werkzeugaufnahme	12mm



Dokumente

Für dieses Produkt sind keine Downloads vorhanden