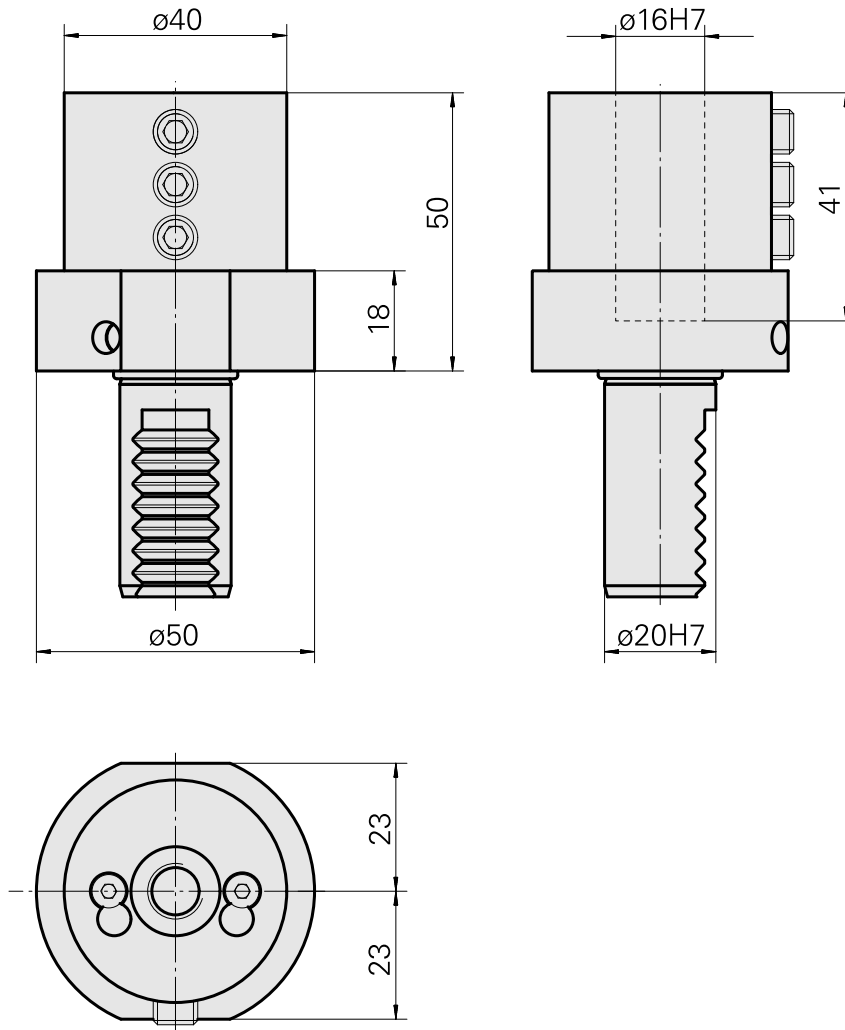
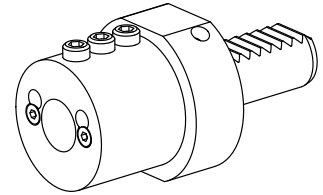


Bohrhalter VDI 20 D16, Form E2

Technische Daten

Schaft VDI	VDI 20
Antrieb	nicht angetrieben
Fixierung VDI	keine
Kühlung	außen
Druck	20 bar
Aufnahme	D16
180° wendbar	nein
X [mm]	50
Y [mm]	-
Z [mm]	-



Dokumente

Für dieses Produkt sind keine Downloads vorhanden

Zubehör

Optionales Zubehör

weiteres Zubehör

[Aufnahmebuchse mit Bund D16](#)

Artikel-Id : 10914323

frühere Artikel-Id : W67511.04--
