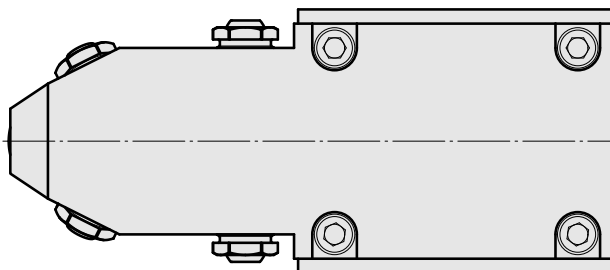
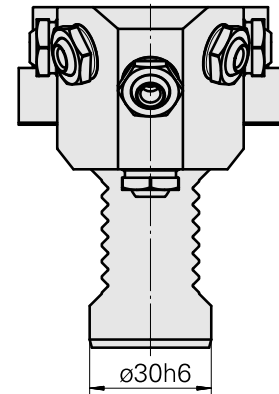
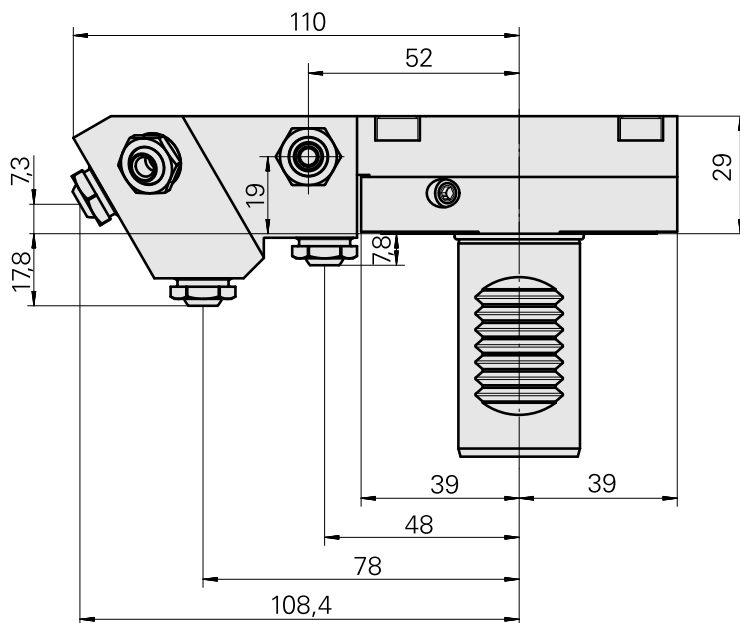
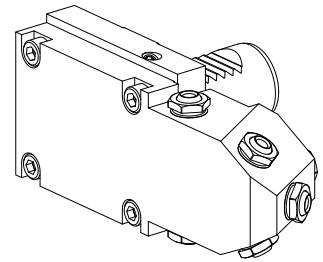


Spülhalter VDI 30

Technische Daten

Schaft VDI	VDI 30
Antrieb	nicht angetrieben
Fixierung VDI	keine
Kühlung	außen
Druck	80 bar
180° wendbar	ja
Datenträger	Aufnahmebohrung prüfen
X [mm]	–
Y [mm]	–
Z [mm]	–
Produkte INDEX TRAUB	G200.3 • G220.3 • G300.2 • G320.2 • TNX200.3 • TNX220.3 • TNX220.4 • TNX200.4 • G220.4 • G200.4



Dokumente

Für dieses Produkt sind keine Downloads vorhanden

Zubehör

Optionales Zubehör

weiteres Zubehör

[Verschlusschraube M10x1](#)

Artikel-Id : 10513297

frühere Artikel-Id : 410772.1010
